

M7776-001620

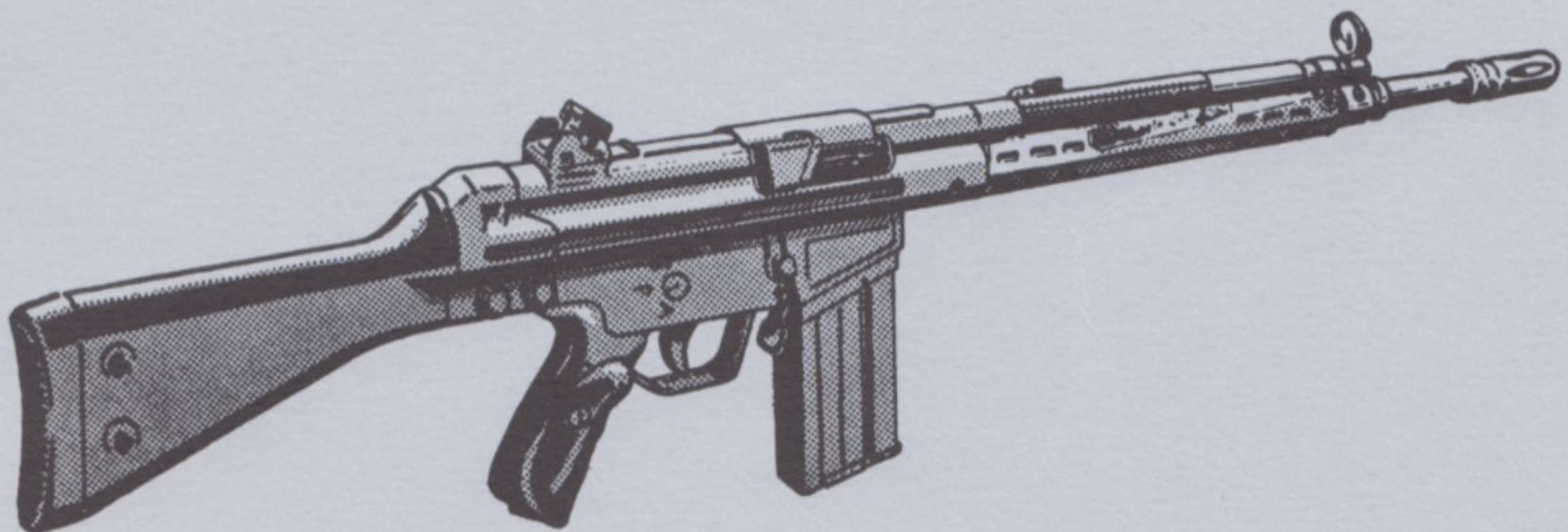
7,62 mm automatkarbin 4

(M4800-751411)

RESERVDELSKATALOG

(RDKAT 7,62 MM AK 4)

20thCenturyPlatoons.com



FÖRSVARETS MATERIELVERK
Huvudavdelningen för armémateriel
1974

20thCenturyPlatoons.com

M7776-001620

INNEHÅLL

A
1974-10-25
FMV-A 177:2
177-10-25

ALLMÄNT

7,62 mm automatkarbin 4

1

RESERVDELSKATALOG

7,62 MM AK 4

20thCenturyPlatoons.com

2

KIKARSIKTE

FÖRSVARETS MATERIELVERK
Huvudavdelningen för armémateriel
1974

3

ÖVNINGSVAPEN .22 LONG
FÖR AK 4

M7776-001620 RDKAT 7,62 MM AK 4
Beställs från FBF, Bokdetaljen,
Fack, 172 20 Sundbyberg 1

BR

BETECKNINGSREGISTER

20thCenturyPlatoons.com

JÄMNL

M778-001820

Fastställd jämlikt
FMV-A:A M77:249/74
1974-10-25

Ersätter publ F1093-045300
(V 453) 1967 års utgåva

7,62 mm automatkarbin 4

7,62 MM AK 4

RESERVDELKATALOG

20thCenturyPlatoons.com

KIKARSKITS

FÖRSVARETS MATERIELVERK
Huvudavdelningen för ammunition
1974

ÖVNINGSVÄPEN 22 LONG
FÖR AK 4

BR

M778-001820 BOKAT 7,62 MM AK 4
Beställ från F&E, Borås
Fack 172 20 Sundbyerg 1

BETECKNINGSRÖSTERN

20thCenturyPlatoons.com

M7776-090023
Ä1 T M7776-001620
FMV-A 1977

Ändringstryck nr 1
7,62MM AUTOMATKARBIN 4
Reservdelskatalog

Ändringstrycket omfattar nya blad enligt nedan. I förekommande fall ta bort motsvarande äldre blad:

Grupp 01 Innehållsförteckningen byts ut

Grupp 01 Bild 004A tillkommer

BR Beteckningsregistret samtliga blad byts ut

20thCenturyPlatoons.com

Notera i "Förteckning över ändringar" att ändringarna införts.

Sätt in detta blad efter "Förteckning över ändringar".

Fastställt jämlikt
FMV-A:A M77:201/77
1977-12-09

M7776-090023 Ä1 T M7776-001620

Distribution: Försvarets Bok- och blankettförråd

20thCenturyPlatoons.com

M778-090023
AI T M778-00420
FMV-A 1977

Ändringstypsk nr 1
7,5MM AUTOMATKARBIN #
Reservdelstäckning

Ändringstypsk nr 1
fall ta bort motsvarande tillbehör
Grupp 01 Innehållsförteckningen byts ut

20thCenturyPlatoons.com

Notera i "Förteckning över ändringar" att ändringarna införts.
Lätt in betyg på ett eller "Förteckning över ändringar".

Facit till jämförelse
FMV-A: NY: 1977
1977-12-09

M778-090023 AI T M778-00420
Distribution: förvaras bok- och blankettförbehåll

20thCenturyPlatoons.com

20thCenturyPlatoons.com

20thCenturyPlatoons.com

7,62 MM AUTOMATKARBIN 4 MT M4800-751411
ALLMÄNT ANVISNINGAR

Kod
4097

DENNA RESERVDELSKATALOG BEHANDLAR FÖLJANDE MATERIEL:

| FÖRRÄDS- BETECKNING | FÖRRÄDS- BENÄMNING | FULLSTÄNDIG BENÄMNING M M |
|------------------------|-----------------------|----------------------------|
| M4800-751411 | 7,62 MM AK 4 MT | 7,62 MM AUTOMATKARBIN 4 MT |

KATALOGENS UPPSTÄLLNING

POSITION). VARJE DETALJ PÅ INTILLIGGANDE SPRIDBILD MOTSVARAS AV EN POSITION PÅ TEXTSIDAN. SPRIDBILDENS DELAR ÄR BETECKNADE MED MOTSVARANDE POSITIONSNUMMER.

ANTAL. I ANTALSKOLUMNEN ANGES TOTALA ANTALET AV EN OCH SAMMA RESERVDDEL PÅ IFRÅGAVARANDE PLATS (ENHET ETC) I KATALOGEN. "ER" ANGER ERFORDERLIG MÄNGD (ANTAL).

FÖRRÄDSBETECKNING, BETECKNING SOM INOM KRIGSMAKTEN ANVÄNDS I SAMBAND MED TILLDELNING, FÖRRÄDSHÅLLNING, REDOVISNING OCH BESTÄLLNING AV KRIGSMAKTENS MATERIEL.

FÖRRÄDSBETECKNINGAR UTGÖRS AV M-NUMMER OCH F-NUMMER. DE BILDAS AV BOKSTAVEN M RESPEKTIVE F JÄMTE FYRA PLUS SEX (4 + 6) SIFFROR.

F-NUMREN ANVÄNDS I HUVUDSAK FÖR SPECIALKONSTRUERADE DELAR, DETALJER OCH TILLBEHÖR. DOCK KAN SPECIALKONSTRUERADE DELAR, TEX AV KOMPONENTKARAKTÄR, SAMT TILLBEHÖR ERHÅLLA M-NUMMER OM SÅ BEDÖMS ERFORDERLIGT UR STANDARDISERINGS- OCH LISTNINGSSYNPUNKT.

M-NUMREN ANVÄNDS FÖR ÖVRIG MATERIEL.

FÖRRÄDSBENÄMNING, FORM AV BENÄMNING SOM INOM KRIGSMAKTEN ANVÄNDS I SAMBAND MED TILLDELNING, FÖRRÄDSHÅLLNING, REDOVISNING OCH BESTÄLLNING AV MATERIEL, TEX TÄNDSTIFT, CYLINDERLOCK, TONGENERATOR, FÖRPLOG 131, ELVERK 5KVA, SLÄGGA 7 KG.

FÖRRÄDSBENÄMNINGEN UTGÖRS VANLIGEN AV EN ARTBENÄMNING, DÅ SÅ ERFORDRAS OCH ÄR OM MÖJLIGT KOMPLETTERAD MED SIGNIFIKATIVA SIFFROR UR ETT LÖPNUMMER ELLER MED ANNAT PRECISERANDE TILLÄGG. FÖRRÄDSBENÄMNING INNEHÅLLER HÖGST 19 TECKEN. NÄR TYPBETECKNING FINNS FASTSTÄLLD ANVÄNDS DENNA SOM FÖRRÄDSBENÄMNING.

BESTÄLLNINGSKOD. SE ANVISNINGAR FÖR BESTÄLLNING NEDAN.

URSPRUNGSBETECKNING, IDENTIFIERINGSUPPGIFT, BESTÅENDE AV KONSTRUKTÖRENS ELLER TILLVERKARENS RITNINGSNUMMER ELLER ANNAT NUMMER SOM GJORTS ENTYDIGT GENOM ATT MAN FÖRE NUMRET LAGT ETT BOKSTAVSPREFIX SOM KODBETECKNING FÖR KONSTRUKTÖREN ELLER TILLVERKAREN, FIRMABOKSTAVSKOD. FÖR ÖVERSÄTTNING AV FIRMABOKSTAVSKOD OCH FIRMASIFFERKOD TILL KONSTRUKTÖRENS/TILLVERKARENS NAMN SE "FÖRSVARETS FIRMAKOD" (F-KODEN).

KOMPLETTERANDE UPPGIFTER UPPTAR SMS-BETECKNINGAR, MATERIAL, DIMENSIONER SAMT "FALSKA" URSPRUNGSBETECKNINGAR.

7,62 MM AUTOMATKARBIN 4 MT M4800-741411
ALLMÄNT ANVISNINGAR

Kod
4097

ANVISNINGAR FÖR BESTÄLLNING

RESERVDEL ENLIGT KATALOGEN SKALL BESTÄLLAS ELLER INKÖPAS (ANSKAFFAS) PÅ SÄTT SOM ANGES I KOLUMNEN "BKOD" (BESTÄLLNINGSKOD).

A ANGER ATT DETALJEN SKALL INKÖPAS ENLIGT PRIS- OCH RABATTAVTAL FRÅN KONSTRUKTÖR/TILLVERKARE ELLER DENNES GENERALAGENT (MOTSV).

VID BESTÄLLNING FRÅN KONSTRUKTÖR/TILLVERKARE ANVÄNDS URSRUNGSBETECKNING OCH FÖRRÅDSBENÄMNING JÄMTE ERFORDERLIGA KOMPLETTERANDE UPPGIFTER.

VID BESTÄLLNING FRÅN GENERALAGENT (MOTSV) ANVÄNDS URSRUNGSBETECKNING ELLER - I FÖREKOMMANDE FALL - "FALSK" URSRUNGSBETECKNING OCH FÖRRÅDSBENÄMNING JÄMTE ERFORDERLIGA KOMPLETTERANDE UPPGIFTER.

I BÅDA FALLEN UTELÄMNAS FIRMABOKSTAVSKODEN VID UTSKRIVNING AV BESTÄLLNINGEN.

B ANGER ATT DETALJEN LAGERFÖRS I TF-FÖRRÅD OCH SKALL BESTÄLLAS ENLIGT GÄLLANDE RUTIN.

VID BESTÄLLNING SKALL ANGES FÖRRÅDSBETECKNING OCH FÖRRÅDSBENÄMNING ENLIGT KATALOGEN.

C ANGER ATT DETALJEN SKALL ANSKAFFAS PÅ FÖRMÄNLIGASTE SÄTT VARVID EVENTUELLT IFRÅGAVARANDE PRIS- OCH RABATTAVTAL SKALL BEAKTAS.

VID BESTÄLLNING FÖRFÄRES I TILLÄMPLIGA DELAR ENLIGT A OVAN.

BETECKNINGSREGISTRET OMFATTAR ALLA I KATALOGEN UPPTAGNA BETECKNINGAR (FÖRRÅDSBETECKNINGAR, URSRUNGSBETECKNINGAR, FALSKA URSRUNGSBETECKNINGAR OCH ÄLDRE BETECKNINGAR). FÖR VARJE BETECKNING ANGES VAR DEN ÅTERFINNS I KATALOGEN GENOM HÄNVISNING TILL BILD- OCH POSNUMMER.

REGISTRET ÄR UPPSTÄLLT MED BETECKNINGARNA I VÄNSTERORIENTERAD STIGANDE SEKVEN S OBEROENDE AV BETECKNINGARNAS LÄNGD OCH BETECKNINGSTYP. FÖLJANDE SORTERINGSORDNING TILLÄMPAS:

20thCenturyPlatoons.com

| | | |
|----------|-----------|-----------|
| EXEMPEL: | A 17/2837 | 4K-118 |
| | A-134 | 427883 |
| | A31 | 45 942 |
| | B 4179 | 4531 |
| | B212 | 5/13-229Z |

SORTERINGSBEGREPP ÄR ENDA S RITNINGSNUMMERDELEN AV URSRUNGSBETECKNINGARNA MEN DÄREMOT HELA M- OCH F-NUMREN.

HÖGST FEM SID- OCH POSNUMMERUPPGIFTER ÄR MEDTAGNA FÖR VARJE BETECKNING. ÅTERFINNS BETECKNINGEN PÅ FLER ÄN FEM STÄLLEN, ANGES ENDA S NUMRET PÅ DEN SIDA DÄR ENHETEN FÖRSTA GÄNGEN UPPTRÄDER, UTAN ANGIVANDE AV POSNUMMER. ÄLDRE BETECKNINGAR OCH FALSKA URSRUNGSBETECKNINGAR ÄR MARKERADE MED EN ASTERISK (*) TILL VÄNSTER OM F-BOKSTAVSKODEN.

BETECKNINGREGISTERET OMFATTAR ALLA I KATALOGEN UPPTAGNA BETECKNINGAR (FÖRRÄDSEBETECKNINGAR, URSPRUNGSBETECKNINGAR, FALSKA URSPRUNGSBETECKNINGAR OCH ÄLDRE BETECKNINGAR). FÖR VARJE BETECKNING ANGES VAR DEN ÅTERFINNS I KATALOGEN GENOM HÄNVISNING TILL BILD- OCH POSNUMMER.

REGISTERET ÄR UPPSTÄLLT MED BETECKNINGARNA I VÄNSTERORIENTERAD STIGANDE SÄRENS ÖBERENDE AV BETECKNINGARNAS LÄNGD OCH BETECKNINGSTYP. FÖLJANDE SORTERINGSORDNING TILLÄMPAS:

20thCenturyPlatoons.com

| EXEMPEL: | |
|----------|-----------|
| A 122827 | 44-118 |
| A-124 | 427883 |
| A21 | 42 843 |
| B 4170 | 4231 |
| B212 | 2113-2292 |

SORTERINGSBEGREPP ÄR ENDAST RITNINGSNUMMERDELLEN AV URSPRUNGSBETECKNINGARNA MEN DÄREMOT HELA M- OCH F-NUMREN.

HÖGST FEM SIF- OCH POSNUMMERUPPTÄCKER ÄR MEDTAGNA FÖR VARJE BETECKNING. ÅTERFINNS BETECKNINGEN PÅ FLER ÄN FEM STÄLLEN, ANGES ENDAST NUMRET PÅ DEN SIDA DÄR ENHETEN FÖRSTA GÅNGEN UPPTRÄDER, UTAN ANGIVANDE AV POSNUMMER. ÄLDRE BETECKNINGAR OCH FALSKA URSPRUNGSBETECKNINGAR ÄR MARKERADE MED EN ASTERISK (*) TILL VÄNSTER OM F-BOKSTAVSKODEN.

20thCenturyPlatoons.com

20thCenturyPlatoons.com

7,62 MM AUTOMATKARBIN 4 MT M4800-741411

Kod

INNEHÅLLSFÖRTECKNING

4097

Grupp 01

7,62 MM AK 4

INNEHÅLLSFÖRTECKNING

| | |
|--|-----|
| LÅDA OCH PIPA MED DETALJER | 001 |
| SLUTSTYCKE MED DETALJER | 002 |
| UNDERBESLAG MED DETALJER | 003 |
| KOLV MED DETALJER | 004 |
| HANDSKYDD | 005 |
| MAGASIN | 006 |
| TILLBEHÖR | 007 |
| BAJONETT OCH VISS ÖVRIG UTRUSTNING | 008 |

20thCenturyPlatoons.com

FÖRSVARETS MATERIELVERK

RESERVDELSKATALOG M7776-001620

HUVUDAVDELNINGEN FÖR ARMEMATERIEL

Datum
74.10.14

Grupp
1

Bild
001

Sida
001 -01

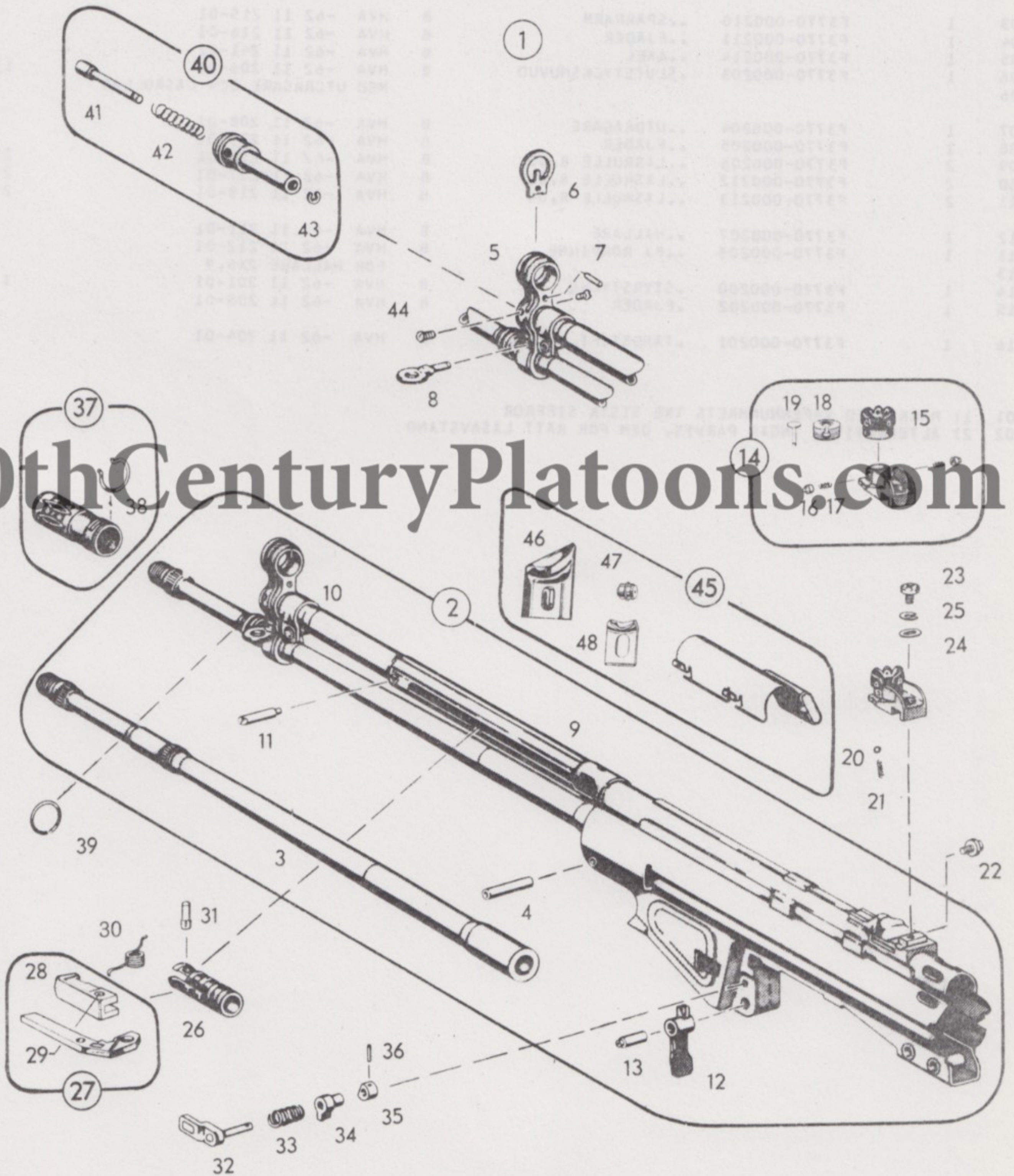
7,62 MM AUTOMATKARBIN 4 MT M4800-751411
LÅDA OCH PIPA MED DETALJER

Kod
4097

| Pos | Antal | | | Förråds- beteckning | K | Förrådsbenämning | B- kod | Ursprungsbeteckning (01) Övriga uppgifter | | |
|-----|---|---|---|------------------------|---|--------------------|-----------|--|----|------|
| | 1 | 2 | 3 | | | | | | | |
| 001 | | | | M4800-751410 | | 7,62MM AK 4 | | 7,62MM AUTOMATKARBIN 4 | | 03 1 |
| 001 | | | | | | | | | | 01 3 |
| 002 | 1 | | | F3770-000192 | | LÅDA MED PIPA | B | HVA -62 11 150-01 | 1) | 01 |
| 002 | | | | | | | | MED MANÖVERHUS KÖRNSTÄNDARE OCH | | 62 |
| 002 | | | | | | | | GREPP FÖR MAGASINSPÄRR | | 63 |
| 003 | 1 | | | F3770-000198 | | .PIPA | B | HVA -62 11 189-01 | 1) | 01 |
| 004 | 1 | | | F3770-000199 | | .LÅSPINNE | B | HVA -62 11 197-01 | 1) | 01 1 |
| 004 | | | | | | | | 5X28 | | 62 1 |
| 004 | | | | F3770-000273 | | .LÅSPINNE D5,02MM | B | HVA -62 11 195-01 | | 01 2 |
| 004 | | | | | | | | 5,02X28 | | 62 2 |
| 005 | 1 | | | F3770-000194 | | .KÖRNSTÄNDARE | B | HVA -62 11 154-01 | 1) | 01 |
| 005 | | | | | | | | MED BUSSNING | | 62 |
| 006 | 1 | | | F3770-000193 | | .KÖRN | B | HVA -62 11 151-01 | | 01 |
| 007 | 1 | | | F3770-000168 | | .FJ RÖRPINNE | B | HVA -62 11 051-01 | | 01 |
| 007 | | | | | | | | SLUTFÖRBRUKAS. ERS AV M1108-141252 | | 62 |
| 007 | 1 | | | M1108-141252 | | .FJ RÖRPINNE | | SIS SMS1663 FRP 4X12 | | 03 2 |
| 008 | 1 | | | F3770-000195 | | .REMBYGELBULT | | HVA -62 11 161-01 | | 01 |
| 009 | 1 | | | F3770-000404 | | .MANÖVERHUS | B | HVA -62 11 191-01 | 1) | 01 |
| 010 | 1 | | | F3770-000403 | | .BYGEL F HANDSKYDD | B | HVA -62 11 173-01 | 1) | 01 |
| 011 | 1 | | | F3770-000190 | | .LÅSTAPP | B | HVA -62 11 147-01 | | 01 |
| 012 | 1 | | | F3770-000197 | | .GREPP | B | HVA -62 11 179-01 | | 01 |
| 013 | 1 | | | F3770-000196 | | .RÖRAXEL | B | HVA -62 11 178-01 | | 01 |
| 014 | 1 | | | F3770-000173 | | SIKTE | B | HVA -62 11 105-01 | | 01 |
| 015 | 1 | | | F3770-000174 | | .SIKTHUVUD | B | HVA -62 11 106-01 | | 01 |
| 016 | 2 | | | F3770-000177 | | .SPÄRR | B | HVA -62 11 116-01 | | 01 |
| 017 | 2 | | | F3770-000178 | | .FJÄDER | B | HVA -62 11 117-01 | | 01 |
| 018 | 1 | | | F3770-000402 | | .FASTE F SIKTHUVUD | B | HVA -62 11 111-01 | | 01 |
| 019 | 1 | | | F3770-000401 | | MITT FASTE | B | HVA -62 11 110-01 | | 01 |
| 020 | 1 | | | F3770-000170 | | KULA | B | HVA -62 11 080-01 | | 01 |
| 020 | | | | | | | | SLUTFÖRBRUKAS. ERS AV M1104-010082 | | 62 |
| 020 | 1 | | | M1104-010082 | | STÅLKULA 3MM | B | KULLAGERKULA | | 05 2 |
| 020 | | | | | | | | DNA -DIN5401-3 | | 01 2 |
| 021 | 1 | | | F3770-000175 | | FJÄDER | B | HVA -62 11 109-01 | | 01 |
| 022 | 1 | | | F3770-000185 | | STÄLLSKRUV | B | HVA -62 11 130-01 | | 01 |
| 023 | 1 | | | F3770-000184 | | LÅSSKRUV | B | HVA -62 11 129-01 | | 01 |
| 024 | 1 | | | F3770-000183 | | MELLANLÄGGSBRICKA | B | HVA -62 11 128-01 | | 01 |
| 025 | 1 | | | F3770-000163 | | LÅSBRICKA UT 5,3MM | B | HVA -62 11 040-01 | | 01 |
| 025 | | | | | | | | SLUTFÖRBRUKAS. ERS AV M1171-141146 | | 62 |
| 025 | 1 | | | M1171-141146 | | LÅSBRICKA UT 5,3MM | B | UTVÄNDIG TÄNDNING | | 05 2 |
| 025 | | | | | | | | DNA -DIN6798A-5,3 | | 01 2 |
| 026 | 1 | | | F3770-000186 | | HANDTAGSFASTE | B | HVA -62 11 136-01 | | 01 |
| 027 | 1 | | | F3770-000189 | | MANÖVERHANDTAG | B | HVA -62 11 143-01 | | 01 |
| 028 | 1 | | | F3770-000954 | | .GREPP | B | HVA -62 11 144 | | 01 |
| 029 | 1 | | | M1116-331194 | | .RÖRNIT | B | SIS SMS1652 RRN 2,5X0,3X14-5150 | | 03 |
| 029 | | | | | | | | MSG SIS5150 | | 05 |
| 030 | 1 | | | F3770-000188 | | FJÄDER | B | HVA -62 11 142-01 | | 01 |
| 031 | 1 | | | F3770-000187 | | AXEL | B | HVA -62 11 137-01 | | 01 |
| 032 | 1 | | | F3770-000179 | | MAGASINSPÄRR | B | HVA -62 11 120-01 | | 01 |
| 033 | 1 | | | F3770-000180 | | FJÄDER | B | HVA -62 11 125-01 | | 01 |
| 034 | 1 | | | F3770-000181 | | MEDBRINGARE | B | HVA -62 11 126-01 | | 01 |
| 035 | 1 | | | F3770-000182 | | KNAPP | B | HVA -62 11 127-01 | | 01 |
| 036 | 1 | | | F3770-000167 | | FJ RÖRPINNE | B | HVA -62 11 050-01 | | 01 |
| 036 | | | | | | | | SLUTFÖRBRUKAS. ERS AV M1108-141185 | | 62 |
| 036 | 1 | | | M1108-141185 | | FJ RÖRPINNE | B | SIS SMS1663 FRP 2,5X10 | | 03 2 |
| 037 | 1 | | | F3770-000171 | | FLAMDÄMPARE | B | HVA -62 11 100-01 | | 01 |
| 038 | 1 | | | F3770-000172 | | .SPÄRRFJÄDER | B | HVA -62 11 102-01 | | 01 |
| 039 | 1 | | | F3770-000191 | | FRIKTIONSRING | B | HVA -62 11 148-01 | | 01 |
| 039 | | | | | | | | FÖR GEVÄRSGRANAT | | 62 |
| 040 | 1 | | | F3770-000319 | | BAJONETTFÄSTE | B | HVA -62 11 131-01 | | 01 |
| 041 | 1 | | | F3770-000320 | | .KOLV | B | HVA -62 11 133-01 | | 01 |
| 042 | 1 | | | F3770-000321 | | .FJÄDER | B | HVA -62 11 134-01 | | 01 |
| 043 | 1 | | | M1172-131108 | | .SPÄRRYTARE 4 | B | SIS SMS1583-4 | | 03 |
| 044 | 2 | | | F3770-000322 | | SKRUV | B | HVA -62 11 135-01 | | 01 |
| 045 | 1 | | | F3770-000267 | | HYLSBUFFERT | B | HVA -62 10 700-01 | | 01 |
| 046 | 1 | | | F3770-000268 | | .BUFFERT | B | HVA -62 11 702-01 | | 01 |
| 047 | 1 | | | F3770-000405 | | .SPÄRR | B | HVA -62 11 709-01 | | 01 |
| 048 | 1 | | | F3770-000410 | | .STÖDPLAT | B | TILL BUFFERT | | 05 |
| 048 | | | | | | | | HVA -62 11 705-01 | | 01 |
| 901 | 1) TILLHANDAHÅLLS ENDAST FÖR CENTRAL REPARATION | | | | | | | | | |

7,62 MM AUTOMATKARBIN 4 MT M4800-751411
LÅDA OCH PIPA MED DETALJER

Kod 4097



20thCenturyPlatoons.com

7,62 MM AUTOMATKARBIN 4 MT M4800-751411
SLUTSTYCKE MED DETALJERKod
4097

| Pos | Antal | | | Förråds- beteckning | K | Förrådsbenämning | B- kod | Ursprungs- beteckning (01) Övriga uppgifter | |
|-----|-------|---|---|------------------------|---|------------------|-----------|---|-------|
| | 1 | 2 | 3 | | | | | | |
| 001 | 1 | | | F3770-000157 | | SLUTSTYCKE | B | HVA -62 10 200-01 | 01 |
| 001 | | | | | | | | MED SLUTSTYCKSHUVUD | 62 |
| 001 | | | | | | | | STYRSTYCKE OCH | 63 |
| 002 | 1 | | | F3770-000209 | | .SLUTSTYCKE | B | HVA -62 11 214-01 | 1) 01 |
| 002 | | | | | | | | MED SPÄRRARM | 62 |
| 003 | 1 | | | F3770-000210 | | ..SPÄRRARM | B | HVA -62 11 215-01 | 01 |
| 004 | 1 | | | F3770-000211 | | ..FJÄDER | B | HVA -62 11 216-01 | 01 |
| 005 | 1 | | | F3770-000214 | | ..AXEL | B | HVA -62 11 241-01 | 01 |
| 006 | 1 | | | F3770-000203 | | .SLUTSTYCKSHUVUD | B | HVA -62 11 206-01 | 1) 01 |
| 006 | | | | | | | | MED UTDRAGARE OCH LASRULLAR | 62 |
| 007 | 1 | | | F3770-000204 | | ..UTDRAGARE | B | HVA -62 11 208-01 | 01 |
| 008 | 1 | | | F3770-000205 | | ..FJÄDER | B | HVA -62 11 209-01 | 01 |
| 009 | 2 | | | F3770-000206 | | ..LASRULLE 8,00 | B | HVA -62 11 210-01 | 2) 01 |
| 010 | 2 | | | F3770-000212 | | ..LASRULLE 8,02 | B | HVA -62 11 217-01 | 2) 01 |
| 011 | 2 | | | F3770-000213 | | ..LASRULLE 8,04 | B | HVA -62 11 218-01 | 2) 01 |
| 012 | 1 | | | F3770-000207 | | ..HÄLLARE | B | HVA -62 11 211-01 | 01 |
| 013 | 1 | | | F3770-000208 | | ..FJ RÖRPINNE | B | HVA -62 11 212-01 | 01 |
| 013 | | | | | | | | FÖR HÄLLARE 2X6,9 | 62 |
| 014 | 1 | | | F3770-000200 | | .STYRSTYCKE | B | HVA -62 11 201-01 | 1) 01 |
| 015 | 1 | | | F3770-000202 | | .FJÄDER | B | HVA -62 11 205-01 | 01 |
| 016 | 1 | | | F3770-000201 | | .TÄNDSTIFT | B | HVA -62 11 204-01 | 01 |

901 1) MÄRKT MED VAPENNUMMRETS TRE SISTA SIFFROR

902 2) ALTERNATIVT. INGÅR PARVIS. DIM FÖR RÄTT LASAVSTAND

62

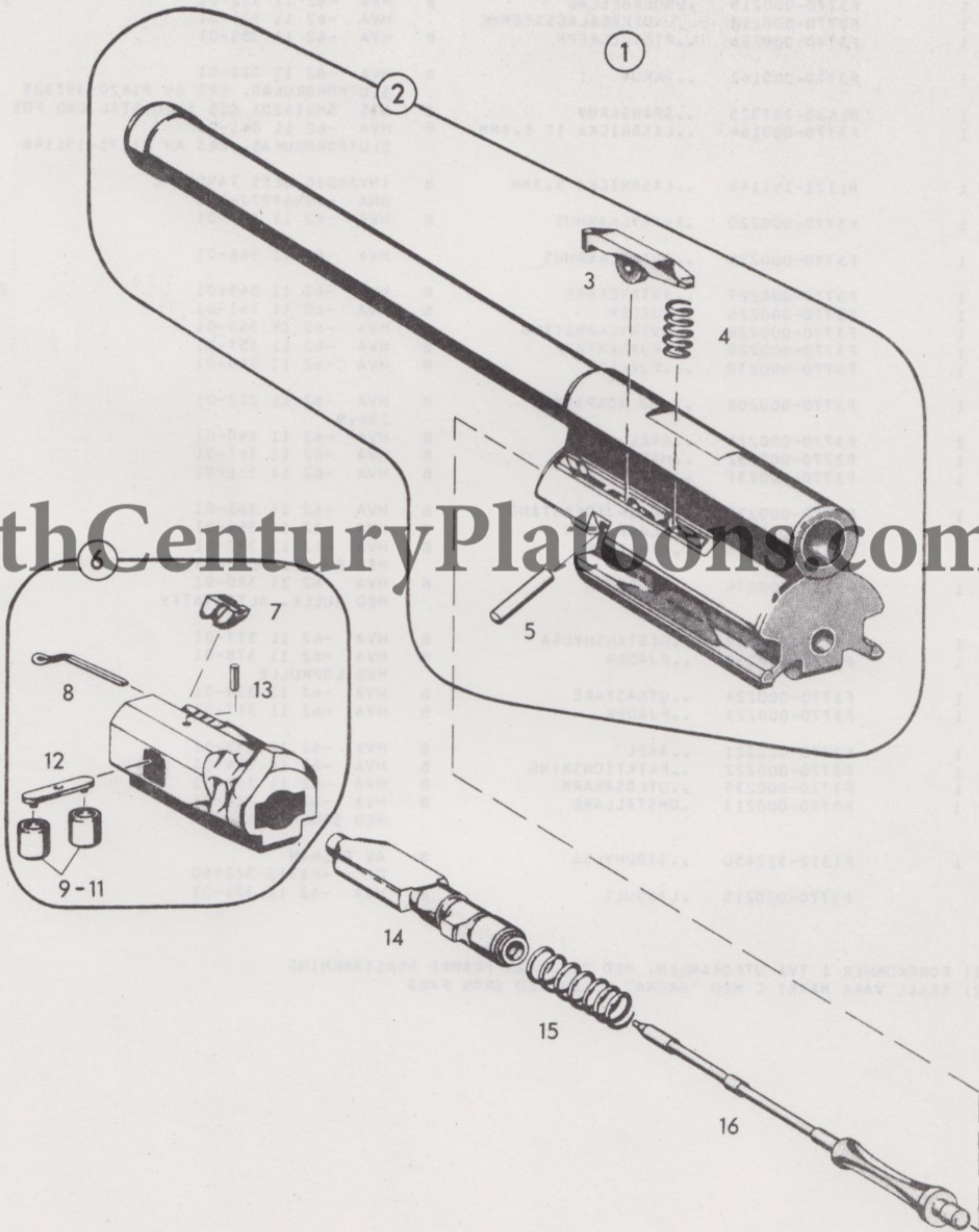
62

20thCenturyPlatoons.com

7,62 MM AUTOMATKARBIN 4 MT M4800-751411
SLUTSTYCKE MED DETALJER

Kod
4097

| Övriga uppgifter | Antal | Benämning | Grupp | Antal | Antal | Antal |
|------------------|-------|-----------|-------|-------|-------|-------|
| | | | | | | |



20thCenturyPlatoons.com

7,62 MM AUTOMATKARBIN 4 MT M4800-751411
UNDERBESLAG MED DETALJERKod
4097

| Pos | Antal | | | Förråds- beteckning | K | Förrådsbenämning | B- kod | Ursprungsbeteckning (01) Övriga uppgifter | |
|-----|-------|---|---|------------------------|---|----------------------|-----------|--|------|
| | 1 | 2 | 3 | | | | | | |
| 001 | 1 | | | F3770-000158 | | UNDERBESLAG | B | HVA -62 10 300-01 | 01 |
| 001 | | | | | | | | MED AVFYRINGSINRÄTTNING SAMT LÅSBULT | 62 |
| 002 | 1 | | | F3770-000219 | | ..UNDERBESLAG | B | HVA -62 11 322-01 | 01 |
| 003 | 1 | | | F3770-000218 | | ..UNDERBESLAGSSTOMME | B | HVA -62 11 321-01 | 01 |
| 004 | 1 | | | F3770-000216 | | ..PISTOLGREPP | B | HVA -62 11 308-01 | 01 |
| 005 | 1 | | | F3770-000162 | | ..SKRUV | B | HVA -62 11 020-01 | 01 |
| 005 | | | | | | | | SLUTFÖRBRUKAS. ERS AV M1420-397325 | 62 |
| 005 | 1 | | | M1420-397325 | | ..SPÅRSKRUV | B | SIS SMS1420A KCS 5X10, STAL D80 FOS | 03 2 |
| 006 | 1 | | | F3770-000164 | | ..LÅSBRICKA IT 5,3MM | B | HVA -62 11 041-01 | 01 |
| 006 | | | | | | | | SLUTFÖRBRUKAS. ERS AV M1171-151146 | 62 |
| 006 | 1 | | | M1171-151146 | | ..LÅSBRICKA 5,3MM | B | INVÄNDIG GLES TÄVDNING | 05 2 |
| 006 | | | | | | | | DNA -DIN6797J-5,3 | 01 2 |
| 007 | 1 | | | F3770-000220 | | ..AVTRYCKARHUS | B | HVA -62 11 330-01 | 01 |
| 007 | | | | | | | | | 62 |
| 008 | 1 | | | F3770-000239 | | ..AVTRYCKARHUS | | HVA -62 11 386-01 | 01 |
| 009 | 1 | | | F3770-000227 | | ..AVTRYCKARE | B | HVA -62 11 345-01 | 01 |
| 010 | 1 | | | F3770-000226 | | ..FJÄDER | B | HVA -62 11 341-01 | 01 |
| 011 | 1 | | | F3770-000228 | | ..AVTRYCKARSTANG | B | HVA -62 11 355-01 | 01 |
| 012 | 1 | | | F3770-000229 | | ...FJÄDERTAPP | B | HVA -62 11 357-01 | 01 |
| 013 | 1 | | | F3770-000230 | | ...FJÄDER | B | HVA -62 11 358-01 | 01 |
| 014 | 1 | | | F3770-000208 | | ...FJ RÖRPINNE | B | HVA -62 11 212-01 | 01 |
| 014 | | | | | | | | 2X6,9 | 62 |
| 015 | 2 | | | F3770-000225 | | ..AXEL | B | HVA -62 11 340-01 | 01 |
| 016 | 1 | | | F3770-000232 | | ..HANE | B | HVA -62 11 362-01 | 01 |
| 017 | 1 | | | F3770-000231 | | ..AXEL | B | HVA -62 11 361-01 | 01 |
| 018 | 1 | | | F3770-000233 | | ..SLAGFJÄDERSTANG | B | HVA -62 11 363-01 | 01 |
| 019 | 1 | | | F3770-000234 | | ..SLAGFJÄDER | B | HVA -62 11 364-01 | 01 |
| 020 | 1 | | | F3770-000236 | | ..HANSPÄRR | B | HVA -62 11 372-01 | 01 1 |
| 020 | | | | | | | | MED RULLE. ALTERNATIV | 62 1 |
| 020 | 1 | | | F3770-000274 | | ..HANSPÄRR | B | HVA -62 11 380-01 | 01 3 |
| 020 | | | | | | | | MED RULLE. ALTERNATIV | 62 3 |
| 021 | 1 | | | F3770-000237 | | ..DISTANSHYLSA | B | HVA -62 11 377-01 | 01 |
| 022 | 1 | | | F3770-000238 | | ..FJÄDER | B | HVA -62 11 378-01 | 01 |
| 022 | | | | | | | | MED LÖPRULLE | 62 |
| 023 | 1 | | | F3770-000224 | | ..UTKASTARE | B | HVA -62 11 339-01 | 01 |
| 024 | 1 | | | F3770-000223 | | ..FJÄDER | B | HVA -62 11 337-01 | 01 |
| 025 | 1 | | | F3770-000221 | | ..AXEL | B | HVA -62 11 333-01 | 01 |
| 026 | 1 | | | F3770-000222 | | ..FRIKTIONSRING | B | HVA -62 11 334-01 | 01 |
| 027 | 1 | | | F3770-000235 | | ..UTLÖSARARM | B | HVA -62 11 366-01 | 01 |
| 028 | 1 | | | F3770-000217 | | ..OMSTALLARE | B | HVA -62 11 314-01 | 01 |
| 028 | | | | | | | | MED STÖDHYLSA | 62 |
| 029 | 1 | | | F1312-322550 | | ..STÖDHYLSA | B | AV DELRIN | 05 |
| 029 | | | | | | | | GF -F1312-322550 | 01 |
| 030 | 1 | | | F3770-000215 | | ..LÅSBULT | B | HVA -62 11 301-01 | 01 |

901 1) FÖREKOMMER I TVÅ UTFÖRANDEN, MED OCH UTAN FRÄMRE FÖRSTÄRKNING

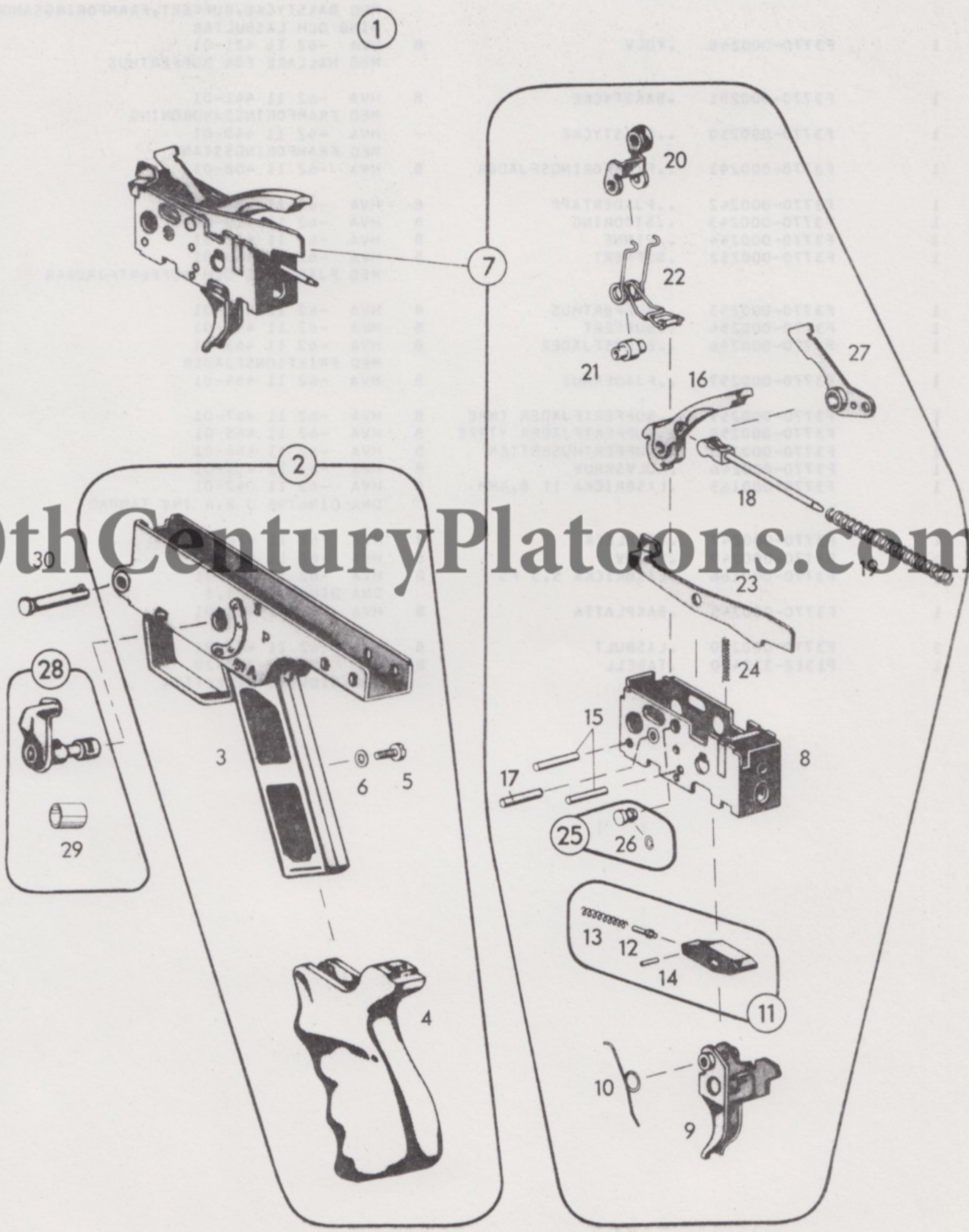
62

902 2) SKALL VARA MÄRKT C MED "KRONA" ELLER MED GRÖN FÄRG

62

7,62 MM AUTOMATKARBIN 4 MT M4800-751411
UNDERBESLAG MED DETALJER

Kod
4097



20thCenturyPlatoons.com

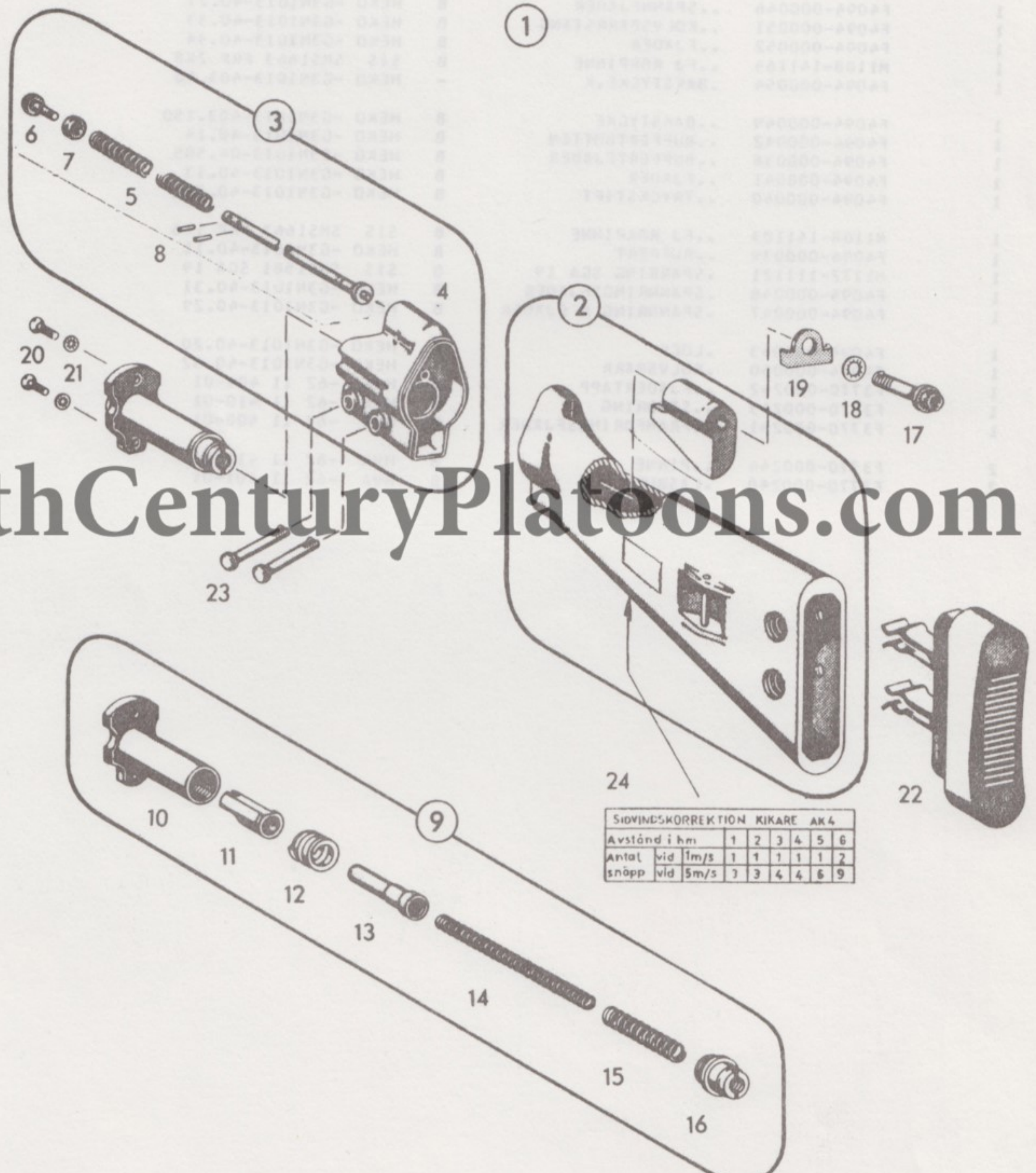
7,62 MM AUTOMATKARBIN 4 MT M4800-751411
KOLV MED DETALJERKod
4097

| Pos | Antal | | | Förråds- beteckning | K | Förrådsbenämning | B- kod | Ursprungsbeteckning (01) Övriga uppgifter | |
|-----|-------|---|---|------------------------|---|-----------------------|-----------|---|------|
| | 1 | 2 | 3 | | | | | | |
| 001 | 1 | | | F3770-000159 | | KOLV | B | HVA -62 10 400-01 | 01 |
| 001 | | | | | | | | MED BAKSTYCKE, BUFFERT, FRAMFÖRINGSANORD- NING OCH LASBULTAR | 62 |
| 002 | 1 | | | F3770-000248 | | .KOLV | B | HVA -62 11 421-01 | 01 |
| 002 | | | | | | | | MED HÅLLARE FÖR BUFFERTHUS | 62 |
| 003 | 1 | | | F3770-000251 | | .BAKSTYCKE | B | HVA -62 11 441-01 | 01 |
| 003 | | | | | | | | MED FRAMFÖRINGSANORDNING | 62 |
| 004 | 1 | | | F3770-000250 | | ..BAKSTYCKE | - | HVA -62 11 440-01 | 01 |
| 004 | | | | | | | | MED FRAMFÖRINGSSTÅNG | 62 |
| 005 | 1 | | | F3770-000241 | | ..FRAMFÖRINGSFJÄDER | B | HVA -62 11 408-01 | 01 |
| 006 | 1 | | | F3770-000242 | | ..FJÄDERTAPP | B | HVA -62 11 409-01 | 01 |
| 007 | 1 | | | F3770-000243 | | ..STÖDRING | B | HVA -62 11 410-01 | 01 |
| 008 | 2 | | | F3770-000244 | | ..PINNE | B | HVA -62 11 411-01 | 01 |
| 009 | 1 | | | F3770-000252 | | .BUFFERT | B | HVA -62 11 455-01 | 01 |
| 009 | | | | | | | | MED FJÄDERHUS OCH BUFFERTFJÄDRAR | 62 |
| 010 | 1 | | | F3770-000253 | | ..BUFFERTHUS | B | HVA -62 11 456-01 | 01 |
| 011 | 1 | | | F3770-000254 | | ..BUFFERT | B | HVA -62 11 457-01 | 01 |
| 012 | 1 | | | F3770-000256 | | ..BRMSFJÄDER | B | HVA -62 11 463-01 | 01 |
| 012 | | | | | | | | MED FRIKTIONSFJÄDER | 62 |
| 013 | 1 | | | F3770-000257 | | ..FJÄDERHUS | B | HVA -62 11 464-01 | 01 |
| 014 | 1 | | | F3770-000259 | | ..BUFFERTFJÄDER INRE | B | HVA -62 11 467-01 | 01 |
| 015 | 1 | | | F3770-000258 | | ..BUFFERTFJÄDER YTTRE | B | HVA -62 11 465-01 | 01 |
| 016 | 1 | | | F3770-000255 | | ..BUFFERTHUSBOTTEN | B | HVA -62 11 468-01 | 01 1 |
| 017 | 1 | | | F3770-000246 | | .KOLVSKRUV | B | HVA -62 11 417-01 | 01 |
| 018 | 1 | | | F3770-000165 | | .LASBRICKA IT 8,4MM | B | HVA -62 11 042-01 | 01 |
| 018 | | | | | | | | DNA DIN6798 J 8,4 INV TANDAD | 62 |
| 019 | 1 | | | F3770-000247 | | .LASBLECK | B | HVA -62 11 418-01 | 01 |
| 020 | 2 | | | F3770-000249 | | .SKRUV | B | HVA -62 11 431-01 | 01 |
| 021 | 2 | | | F3770-000166 | | .LASBRICKA 5,3 FS | B | HVA -62 11 043-01 | 01 |
| 021 | | | | | | | | DNA DIN6798 V 5,3 | 62 |
| 022 | 1 | | | F3770-000245 | | .BAKPLATTA | B | HVA -62 11 412-01 | 01 |
| 023 | 2 | | | F3770-000240 | | .LASBULT | B | HVA -62 11 401-01 | 01 |
| 024 | 1 | | | F1312-322420 | | .TABELL | B | GF -F1312-322420 | 01 |
| 024 | | | | | | | | FÖR SIDVINDKORREKTION | 62 |

7,62 MM AUTOMATKARBIN 4 MT M4800-751411
KOLV MED DETALJER

Kod
4097

| Avstånd i hm | 1 | 2 | 3 | 4 | 5 | 6 |
|--------------|---|---|---|---|---|---|
|--------------|---|---|---|---|---|---|



| SIDVINDSKORREKTION KIKARE AK 4 | | | | | | |
|--------------------------------|---|---|---|---|---|---|
| Avstånd i hm | 1 | 2 | 3 | 4 | 5 | 6 |
| Antal vid 1m/s | 1 | 1 | 1 | 1 | 1 | 2 |
| snöpp vid 5m/s | 3 | 3 | 4 | 4 | 6 | 9 |

20thCenturyPlatoons.com

7,62 MM AUTOMATKARBIN 4 MT M4800-751411
KOLV AK 4 INSKJUTBARKod
4097

| Pos | Antal | | | Förråds- beteckning | K | Förrådsbenämning | B- kod | Ursprungsbeteckning (01) Övriga uppgifter | |
|-----|-------|---|---|------------------------|---|----------------------|-----------|--|----|
| | 1 | 2 | 3 | | | | | | |
| 001 | | | | M4800-751429 | | KOLV AK4 INSKJUTBAR | - | HEKO -G3N1013-403 | 01 |
| 002 | 1 | | | F4094-000053 | | .KOLV | B | HEKO -G3N1013-403.500 | 01 |
| 003 | 1 | | | F4094-000044 | | .VRED,K F KOLVSPÄRR | B | VRED KOMPLETT FÖR KOLVSPÄRR | 03 |
| 003 | | | | | | | | HEKO -G3N1013-40.23 | 01 |
| 004 | 1 | | | F4094-000045 | | ..VRED FÖR KOLVSPÄRR | B | HEKO -G3N1013-40.24 | 01 |
| 005 | 1 | | | F4094-000046 | | ..SPÄNNFJÄDER | B | HEKO -G3N1013-40.27 | 01 |
| 006 | 1 | | | F4094-000051 | | ..KOLVSPÄRRSTANG | B | HEKO -G3N1013-40.33 | 01 |
| 007 | 1 | | | F4094-000052 | | ..FJÄDER | B | HEKO -G3N1013-40.34 | 01 |
| 008 | 1 | | | M1108-141164 | | ..FJ RÖRPINNE | B | SIS SMS1663 FRP 2X8 | 03 |
| 009 | 1 | | | F4094-000054 | | .BAKSTYCKE,K | - | HEKO -G3N1013-403.90 | 01 |
| 010 | 1 | | | F4094-000049 | | ..BAKSTYCKE | B | HEKO -G3N1013-403.150 | 01 |
| 011 | 1 | | | F4094-000042 | | ..BUFFERTBOTTEN | B | HEKO -G3N1013-40.14 | 01 |
| 012 | 1 | | | F4094-000038 | | ..BUFFERTFJÄDER | B | HEKO -G3N1013-04.585 | 01 |
| 013 | 1 | | | F4094-000041 | | ..FJÄDER | B | HEKO -G3N1013-40.13 | 01 |
| 014 | 1 | | | F4094-000040 | | ..TRYCKSTIFT | B | HEKO -G3N1013-40.12 | 01 |
| 015 | 1 | | | M1108-141103 | | ..FJ RÖRPINNE | B | SIS SMS1663 FRP 1X6 | 03 |
| 016 | 1 | | | F4094-000039 | | ..BUFFERT | B | HEKO -G3N1013-40.11 | 01 |
| 017 | 1 | | | M1172-111121 | | .SPARRING SGA 19 | B | SIS SMS1581 SGA 19 | 03 |
| 018 | 1 | | | F4094-000048 | | .SPÄNNRINGSFJÄDER | B | HEKO -G3N1013-40.31 | 01 |
| 019 | 1 | | | F4094-000047 | | .SPÄNNRING M FJÄDER | B | HEKO -G3N1013-40.29 | 01 |
| 020 | 1 | | | F4094-000043 | | .LOCK | B | HEKO -G3N1013-40.20 | 01 |
| 021 | 1 | | | F4094-000050 | | .KOLVSPÄRR | B | HEKO -G3N1013-40.32 | 01 |
| 022 | 1 | | | F3770-000242 | | ..FJÄDERTAPP | B | HVA -62 11 409-01 | 01 |
| 023 | 1 | | | F3770-000243 | | ..STÖDRING | B | HVA -62 11 410-01 | 01 |
| 024 | 1 | | | F3770-000241 | | ..FRAMFÖRINGSFJÄDER | B | HVA -62 11 408-01 | 01 |
| 025 | 2 | | | F3770-000244 | | ..PINNE | B | HVA -62 11 411-01 | 01 |
| 026 | 2 | | | F3770-000240 | | .LASBULT | B | HVA -62 11 401-01 | 01 |

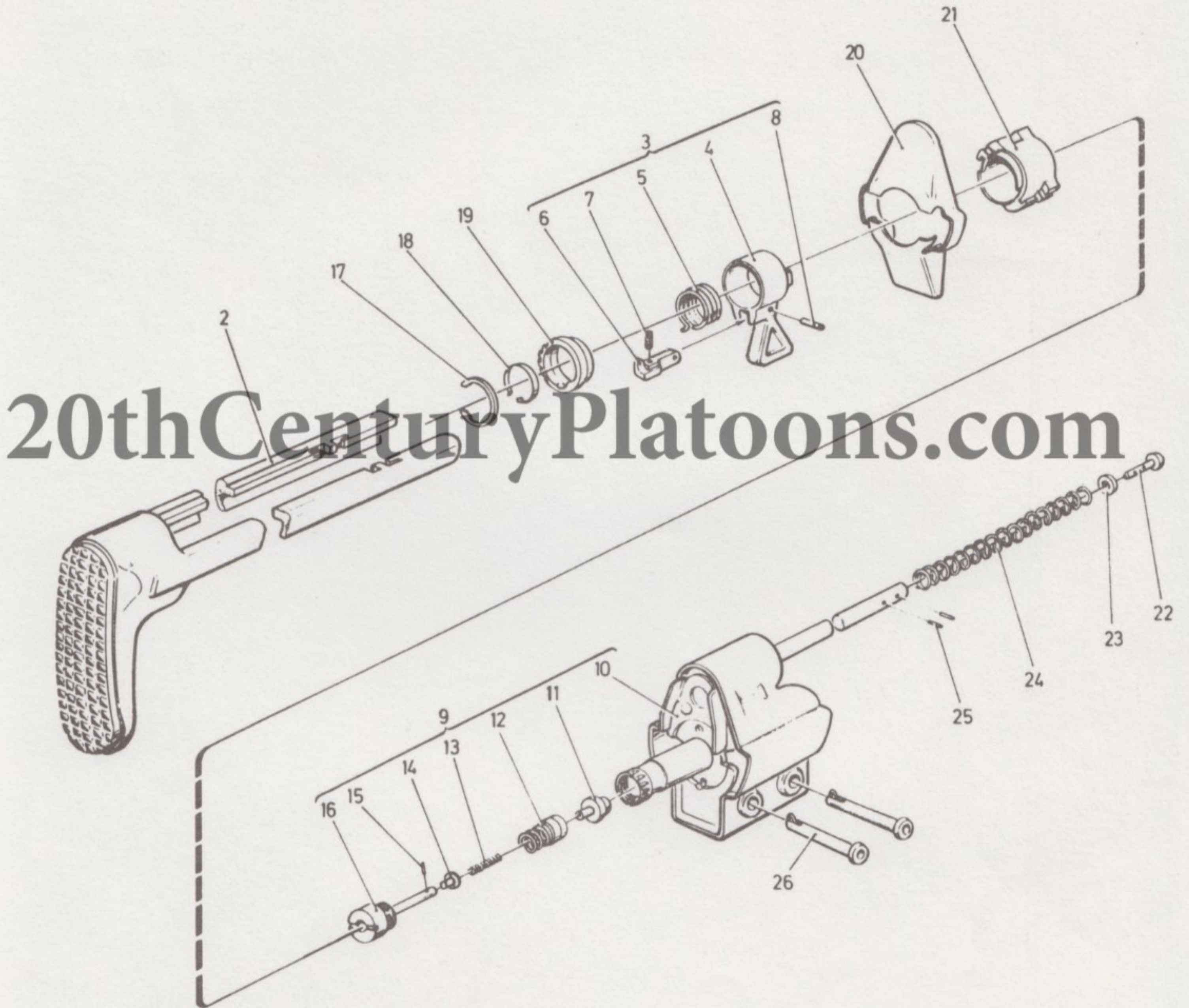
20thCenturyPlatoons.com

7,62 MM AUTOMATKARBIN 4 MT M4800-751411
KOLV AK 4 INSKJUTBAR

Kod
4097

| Pos | Antal | | | Förråds- beteckning | K | Förrådsbenämning | B- kod | Ursprungs- beteckning (01) Övriga uppgifter |
|-----|-------|---|---|------------------------|---|------------------|-----------|---|
| | 1 | 2 | 3 | | | | | |

①



20thCenturyPlatoons.com

7,62 MM AUTOMATKARBIN 4 MT M4800-751411
HANDSKYDD

Kod
4097

| Pos | Antal | | | Förråds- beteckning | K | Förrådsbenämning | B- kod | Ursprungsbe- teckning (01) Övriga uppgifter | |
|-----|-------|---|---|------------------------|---|------------------|-----------|---|--|
| | 1 | 2 | 3 | | | | | | |

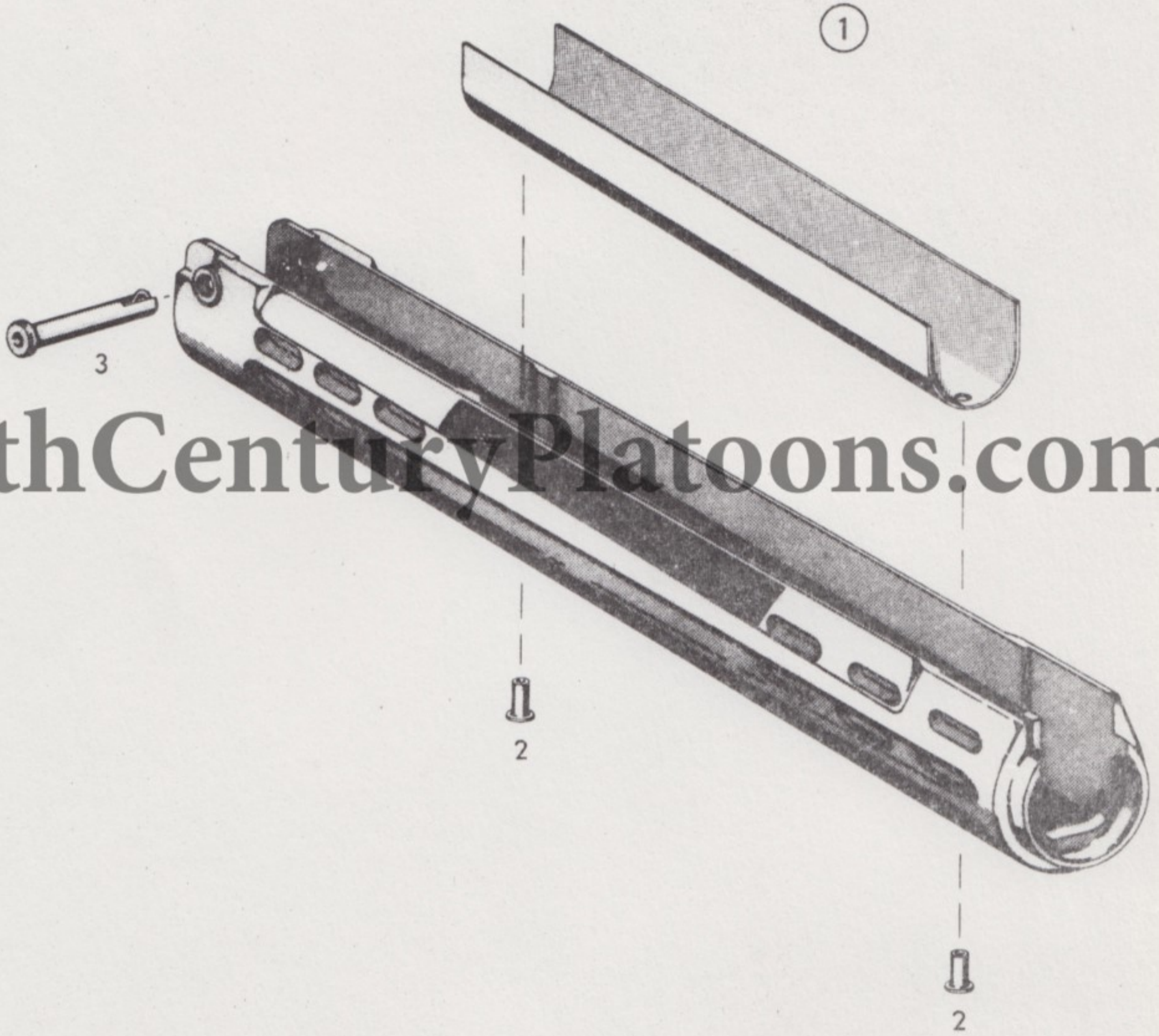
| | | | | | | | | | |
|-----|---|--|--|--------------|--|-----------|---|----------------------------|----|
| 001 | 1 | | | F3770-000160 | | HANDSKYDD | B | HVA -62 10 600-01 | 01 |
| 001 | | | | | | | | MED SKYDDSPLAT OCH LASBULT | 62 |
| 002 | 2 | | | F3770-000161 | | .RÖRNIT | B | HVA -62 11 012-01 | 01 |
| 003 | 1 | | | F3770-000215 | | .LASBULT | B | HVA -62 11 301-01 | 01 |

20thCenturyPlatoons.com

7,62 MM AUTOMATKARBIN 4 MT M4800-751411
HANDSKYDD

Kod
4097

| Förskrämsnummer (10) | Förskrämsnamn | K | Antal | | | Förskrämsnummer |
|----------------------|----------------|---|-------|---|---|-----------------|
| | | | 1 | 2 | 3 | |
| 001 | MAGAZIN 4 MT | 1 | | | | 001 |
| 002 | REKONSTRUKTION | 1 | | | | 002 |
| 003 | MAGAZIN 4 MT | 1 | | | | 003 |
| 004 | REKONSTRUKTION | 1 | | | | 004 |
| 005 | MAGAZIN 4 MT | 1 | | | | 005 |
| 006 | REKONSTRUKTION | 1 | | | | 006 |



20thCenturyPlatoons.com

7,62 MM AUTOMATKARBIN 4 MT M4800-751411
MAGASINKod
4097

| Pos | Antal | | | Förråds- beteckning | K | Förrådsbenämning | B- kod | Ursprungsbeteckning (01) Övriga uppgifter | |
|-----|-------|---|---|------------------------|---|------------------|-----------|--|----|
| | 1 | 2 | 3 | | | | | | |
| 001 | 1 | | | M4800-751419 | | MAGASIN AK 4 | B | MAGASIN AK 4 20 SKOTT | 03 |
| 001 | | | | | | | | HVA -62 15 100-01 | 01 |
| 002 | 1 | | | F3770-000265 | | .PATRONFÖRARE | B | HVA -62 15 112-01 | 01 |
| 003 | 1 | | | F3770-000264 | | .MAGASINSFJÄDER | B | HVA -62 15 111-01 | 01 |
| 004 | 1 | | | F3770-000262 | | .FJÄDERPLATTA | B | HVA -62 15 103-01 | 01 |
| 005 | 1 | | | F3770-000263 | | .MAGASINSBOTTEN | B | HVA -62 15 110-01 | 01 |
| 006 | 1 | | | F3770-000266 | | .KULGLIDSKENA | B | HVA -62 15 117-01 | 01 |

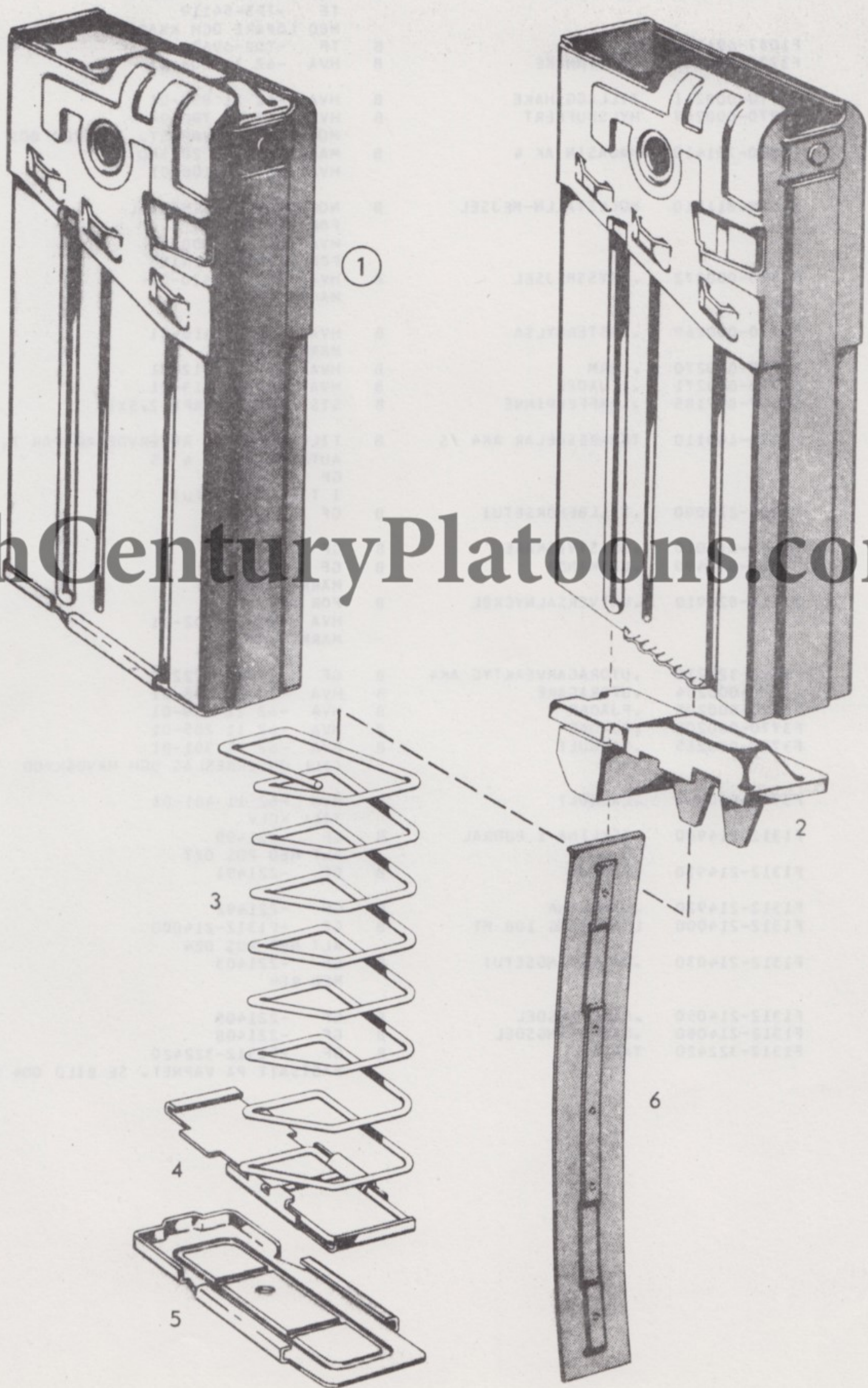


20thCenturyPlatoons.com

7,62 MM AUTOMATKARBIN 4 MT M4800-751411
MAGASIN

Kod
4097

| Art | Stk | Benämning | Stk | Benämning | Stk | Benämning | Stk | Benämning |
|-----|-----|-----------|-----|-----------|-----|-----------|-----|-----------|
| 1 | 1 | Magasinet | 1 | 1 | 1 | 1 | 1 | 1 |



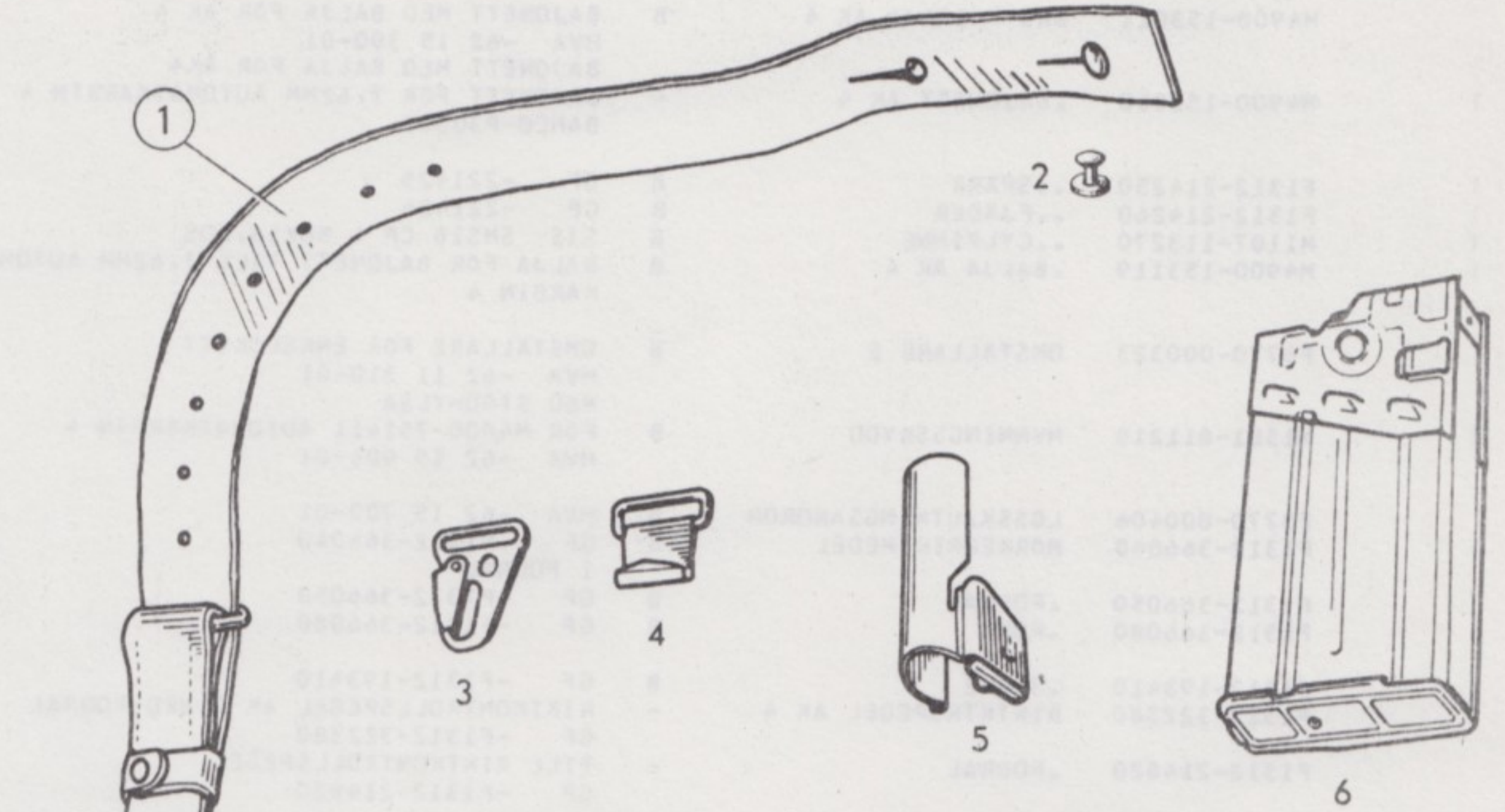
20thCenturyPlatoons.com

7,62 MM AUTOMATKARBIN 4 MT M4800-741411
TILLBEHÖRKod
4097

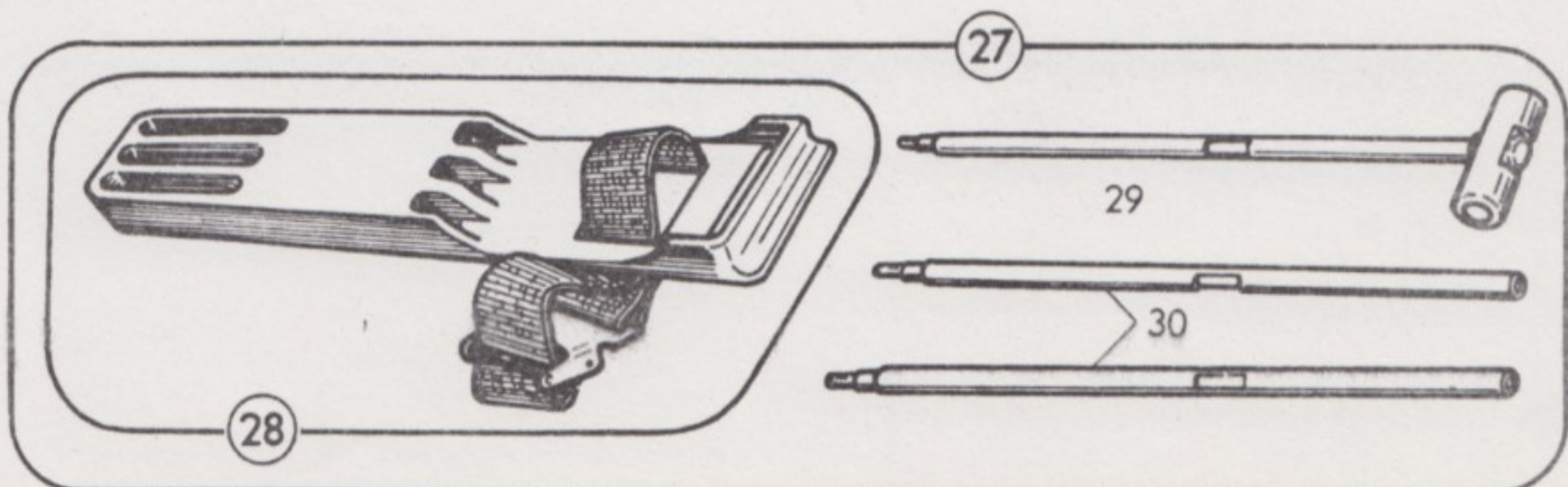
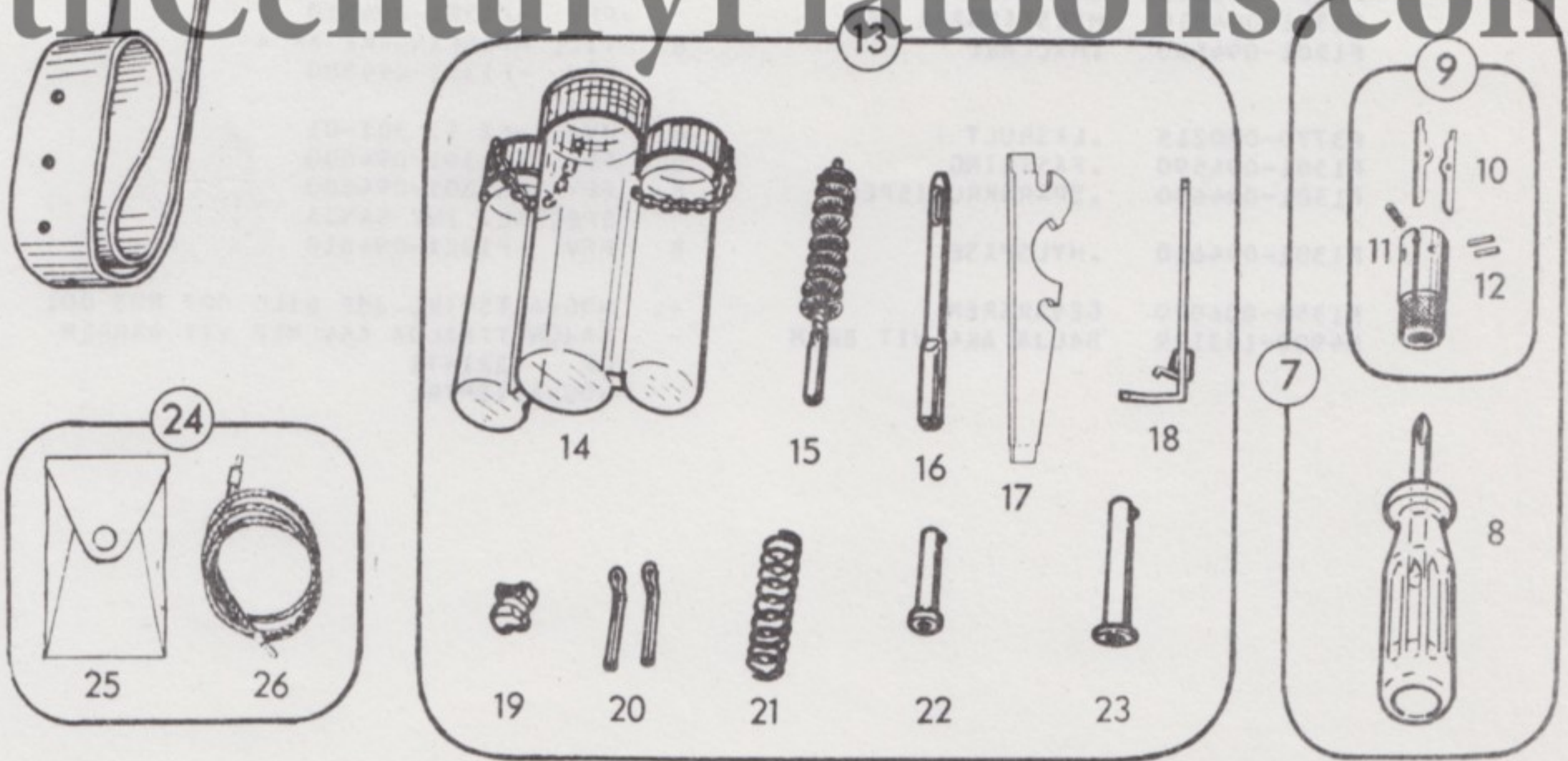
| Pos | Antal | | | Förråds- beteckning | K | Förrådsbenämning | B- kod | Ursprungsbeteckning (01) Övriga uppgifter | |
|-----|-------|---|---|------------------------|---|----------------------|-----------|--|----|
| | 1 | 2 | 3 | | | | | | |
| 001 | 1 | | | M1353-006010 | | GEVARSREM | B | MED LÖPARE OCH KNAPP | 05 |
| 001 | | | | | | | | TF -TF3-54119 | 01 |
| 001 | | | | | | | | MED LÖPARE OCH KNAPP | 62 |
| 002 | 1 | | | F1057-606220 | | .KNAPP | B | TF -TD2-60622 | 01 |
| 003 | 1 | | | F3770-000260 | | KARBINHAK | B | HVA -62 11 808-01 | 01 |
| 004 | 1 | | | F3770-000261 | | TILLÄGGSHAKE | B | HVA -62 11 850-01 | 01 |
| 005 | 1 | | | F3770-000267 | | HYLSBUFFERT | B | HVA -62 10 700-01 | 01 |
| 005 | | | | | | | | MONTERAD PÅ VAPNET. SE BILD 001 POS 045 | 62 |
| 006 | 4 | | | M4800-751419 | | MAGASIN AK 4 | B | MAGASIN AK 4 20 SKOTT | 03 |
| 006 | | | | | | | | HVA -62 15 100-01 | 01 |
| 007 | 1 | | | M6148-811510 | | NOLLSTÄLLN-MEJSEL | B | NOLLSTÄLLNINGSMEJSEL | 03 |
| 007 | | | | | | | | FÖR SIKTE AK 4 | 05 |
| 007 | | | | | | | | HVA -62 15 400-01 | 01 |
| 007 | | | | | | | | FÖR SKOTTSTÄLLNING | 62 |
| 008 | 1 | | | F3770-000272 | | .KRYSSMEJSEL | B | HVA -62 15 420-01 | 01 |
| 008 | | | | | | | | MÄRKT AK 4 | 62 |
| 009 | 1 | | | F3770-000269 | | .JUSTERHYLSA | B | HVA -62 15 410-01 | 01 |
| 009 | | | | | | | | MÄRKT AK 4 | 62 |
| 010 | 2 | | | F3770-000270 | | ..ARM | B | HVA -62 15 412-01 | 01 |
| 011 | 1 | | | F3770-000271 | | ..FJÄDER | B | HVA -62 15 413-01 | 01 |
| 012 | 2 | | | M1107-827185 | | ..RÄFFELPINNE | B | SIS SMS1331 RPB 2,5X10 | 03 |
| 013 | 1 | | | M8730-100110 | | TBH-RESEDELAR AK4 /S | B | TILLBEHÖR OCH RESERVDELAR FÖR 7,62MM | 03 |
| 013 | | | | | | | | AUTOMATKARBIN 4 /S | 05 |
| 013 | | | | | | | | GF -221410 | 01 |
| 013 | | | | | | | | I TILLBEHÖRSETUI | 62 |
| 014 | 1 | | | F1312-214090 | | .TILLBEHÖRSETUI | B | GF -221409 | 01 |
| 015 | 1 | | | M6411-011010 | | .BURSTVÄSKARE | B | GF -175110 | 01 |
| 016 | 1 | | | F1311-879490 | | .LÅSKANDA | B | GF -187949 | 01 |
| 016 | | | | | | | | MÄRKT KSP 58 | 62 |
| 017 | 1 | | | M6138-820910 | | .UNIVERSALNYCKEL | B | FÖR AK4 | 05 |
| 017 | | | | | | | | HVA -62 15 502-01 | 01 |
| 017 | | | | | | | | MÄRKT AK 4 | 62 |
| 018 | 1 | | | F1312-322270 | | .UTDRAGARVERKTYG AK4 | B | GF -F1312-322270 | 01 |
| 019 | 1 | | | F3770-000204 | | .UTDRAGARE | B | HVA -62 11 208-01 | 01 |
| 020 | 2 | | | F3770-000205 | | .FJÄDER | B | HVA -62 11 209-01 | 01 |
| 021 | 1 | | | F3770-000202 | | .FJÄDER | B | HVA -62 11 205-01 | 01 |
| 022 | 1 | | | F3770-000215 | | .LÅSBULT | B | HVA -62 11 301-01 | 01 |
| 022 | | | | | | | | TILL UNDERBESLAG OCH HANDSKYDD | 62 |
| 023 | 1 | | | F3770-000240 | | .LÅSBULT | B | HVA -62 11 401-01 | 01 |
| 023 | | | | | | | | TILL KOLV | 62 |
| 024 | 1 | | | F1312-214900 | | LÅSKLINA I FODRAL | B | GF -221490 | 01 |
| 024 | | | | | | | | ALT MED POS 027 | 62 |
| 025 | 1 | | | F1312-214910 | | .FODRAL | B | GF -221491 | 01 |
| 026 | 1 | | | F1312-214920 | | .LÅSKLINA | B | GF -221492 | 01 |
| 027 | 1 | | | F1312-214000 | | LÅSKSTANG 108 MT | B | GF -F1312-214000 | 01 |
| 027 | | | | | | | | ALT MED POS 024 | 62 |
| 028 | 1 | | | F1312-214030 | | .LÅSKSTANGSETUI | B | GF -221403 | 01 |
| 028 | | | | | | | | MED REM | 62 |
| 029 | 1 | | | F1312-214050 | | .HANDTAGSDEL | B | GF -221405 | 01 |
| 030 | 2 | | | F1312-214080 | | .LÅSKSTANGSDEL | B | GF -221408 | 01 |
| 031 | 1 | | | F1312-322420 | | TABELL | B | GF -F1312-322420 | 01 |
| 031 | | | | | | | | FASTSATT PÅ VAPNET. SE BILD 004 POS 024 | 62 |

7,62 MM AUTOMATKARBIN 4 MT M4800-741411
TILLBEHÖR

Kod
4097



20thCenturyPlatoons.com

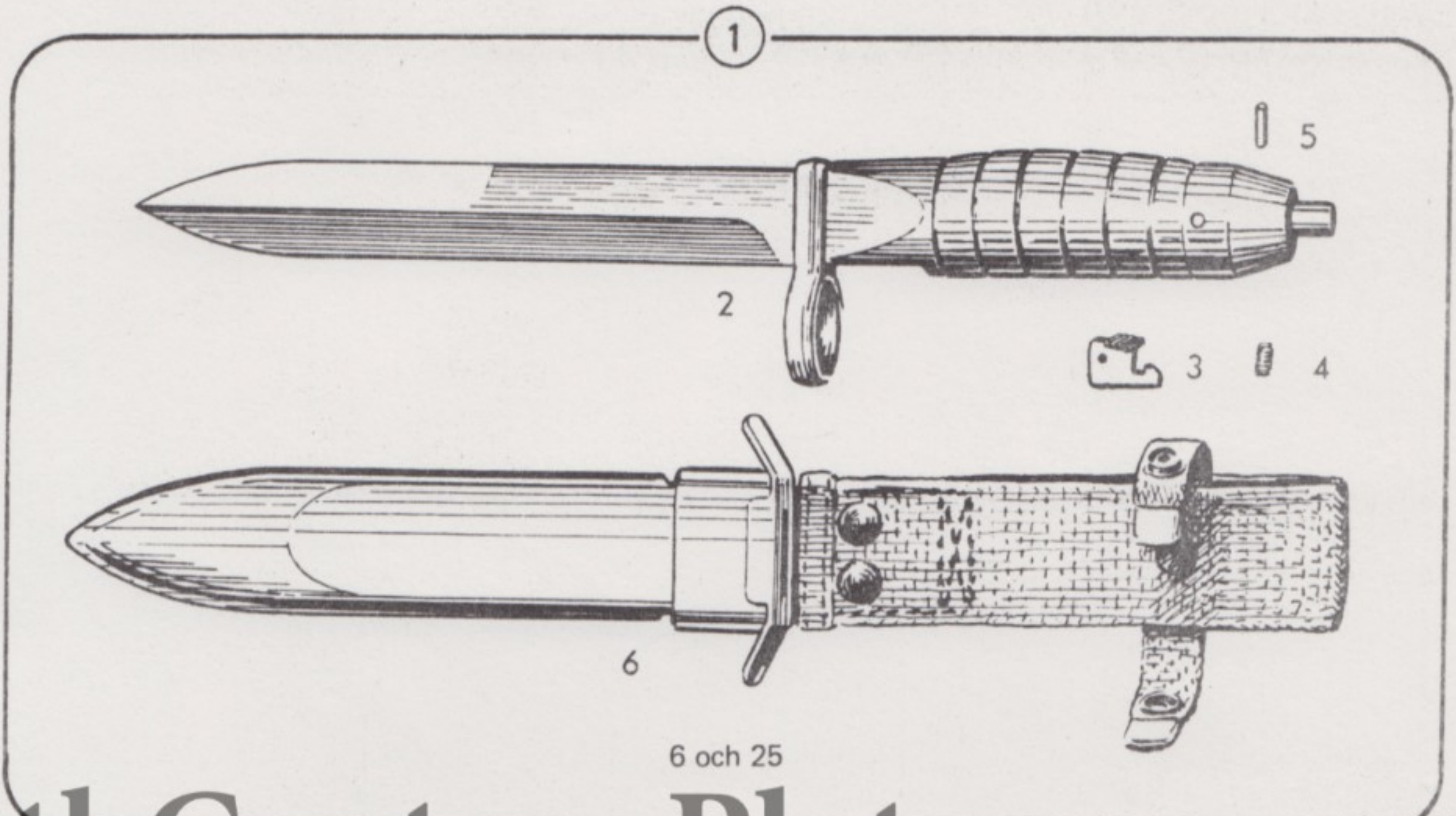


7,62 MM AUTOMATKARBIN 4 MT M4800-751411
BAJONETT OCH VISS ÖVRIG UTRUSTNINGKod
4097

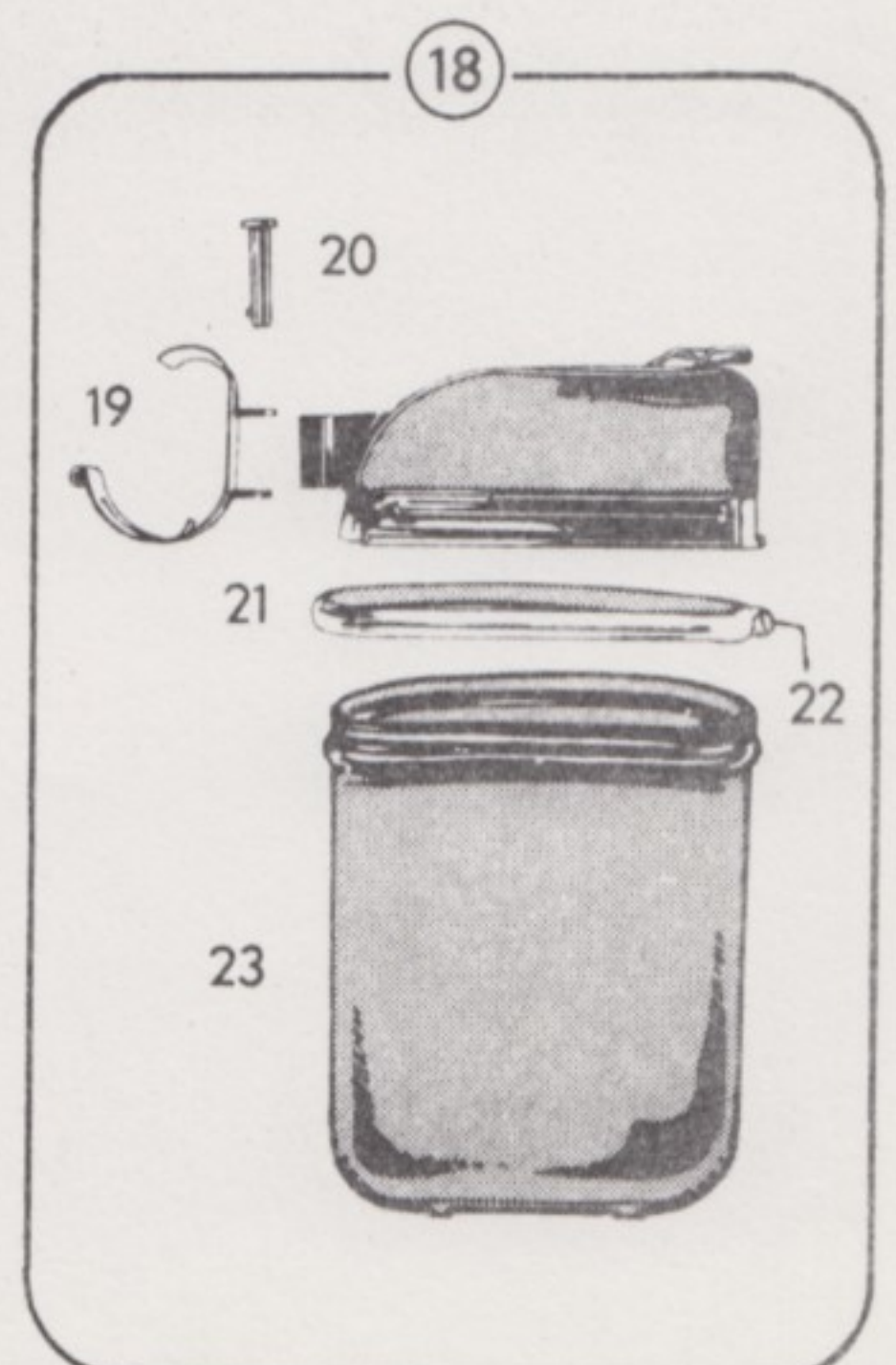
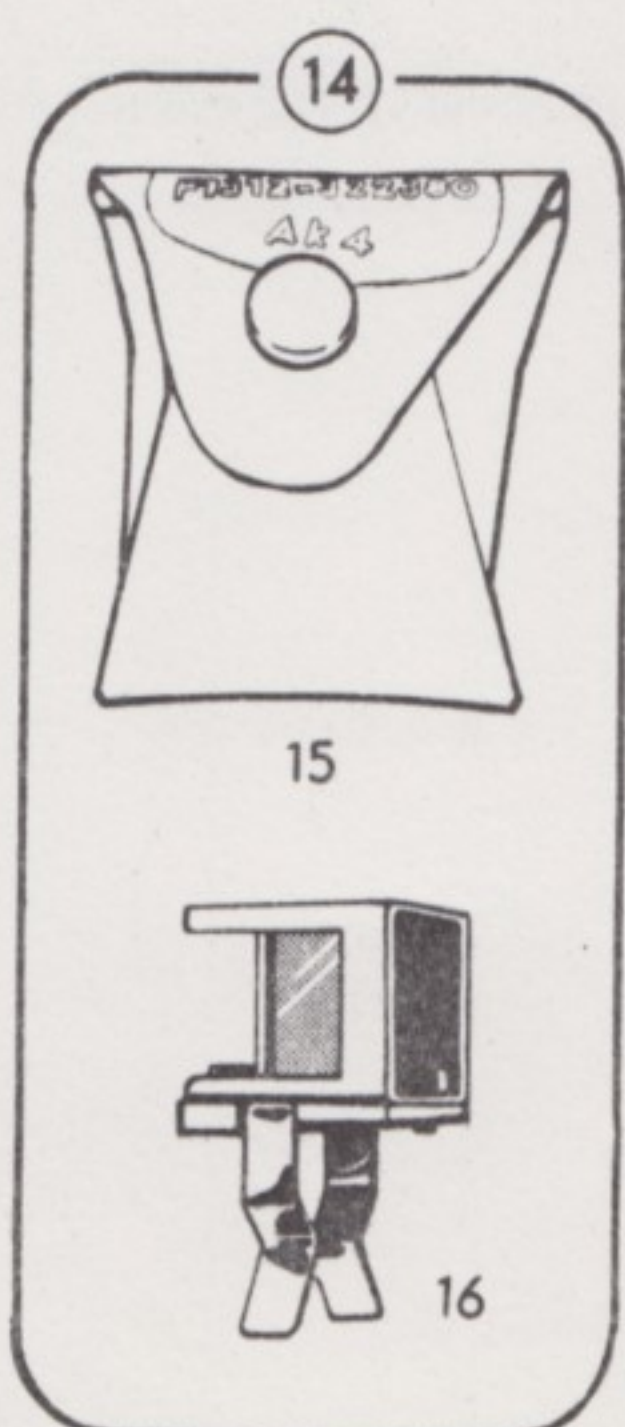
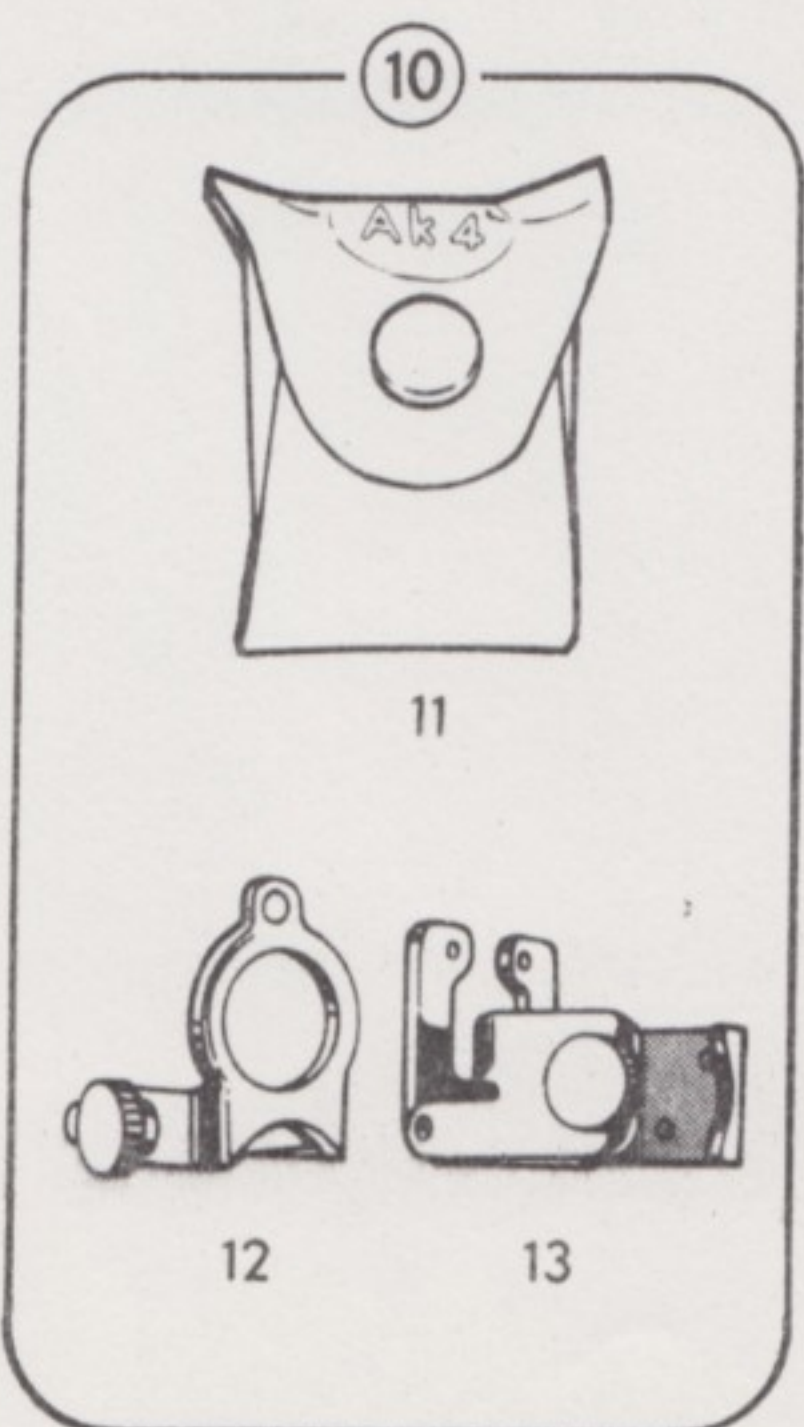
| Pos | Antal | | | Förråds- beteckning | K | Förrådsbenämning | B- kod | Ursprungs- beteckning (01) Övriga uppgifter | |
|-----|-------|---|---|------------------------|---|---------------------|-----------|---|----------|
| | 1 | 2 | 3 | | | | | | |
| 001 | | | | M4900-153011 | | BAJ M BALJA AK 4 | B | BAJONETT MED BALJA FÖR AK 4 | 03 |
| 001 | | | | | | | | HVA -62 15 300-01 | 01 |
| 001 | | | | | | | | BAJONETT MED BALJA FÖR AK4 | 62 |
| 002 | 1 | | | M4900-153010 | | .BAJONETT AK 4 | - | BAJONETT FÖR 7,62MM AUTOMATKARBIN 4 | 03 |
| 002 | | | | | | | | BAHCO-P30596 | 01 |
| 003 | 1 | | | F1312-214250 | | ..SPARR | B | GF -221425 | 01 |
| 004 | 1 | | | F1312-214260 | | ..FJÄDER | B | GF -221426 | 01 |
| 005 | 1 | | | M1107-113270 | | ..CYLPINNE | B | SIS SMS16 CP 4 M6X16,FDS | 03 |
| 006 | 1 | | | M4900-153119 | | .BALJA AK 4 | B | BALJA FÖR BAJONETT TILL 7,62MM AUTOMAT- KARBIN 4 | 03 05 |
| 007 | | | | F3770-000323 | | OMSTÄLLARE E | B | OMSTÄLLARE FÖR ENKELSKOTT | 03 |
| 007 | | | | | | | | HVA -62 11 310-01 | 01 |
| 007 | | | | | | | | MED STÖDHYLSA | 62 |
| 008 | 1 | | | M1501-811210 | | MYNNINGSSKYDD | B | FÖR M4800-751411 AUTOMATKARBIN 4 | 05 |
| 008 | | | | | | | | HVA -62 15 904-01 | 01 |
| 009 | | | | F3770-000406 | | LÖSSKJUTNINGSANORDN | B | HVA -62 15 700-01 | 01 |
| 010 | 1 | | | F1312-366040 | | MÖRKERRIKTMEDEL | B | GF -F1312-366040 | 01 |
| 010 | | | | | | | | I FODRAL | 62 |
| 011 | 1 | | | F1312-366050 | | .FODRAL | B | GF -F1312-366050 | 01 |
| 012 | 1 | | | F1312-366080 | | .KORN | B | GF -F1312-366080 | 01 |
| 013 | 1 | | | F1312-193410 | | .SIKTE | B | GF -F1312-193410 | 01 |
| 014 | | | | F1312-322380 | | RIKTKTRSPEGEL AK 4 | - | RIKTKONTROLLSPEGEL AK 4 MED FODRAL | 03 |
| 014 | | | | | | | | GF -F1312-322380 | 01 |
| 015 | | | | F1312-214820 | | .FODRAL | - | TILL RIKTKONTROLLSPEGEL | 03 |
| 015 | | | | | | | | GF -F1312-214820 | 01 |
| 016 | | | | F1312-214830 | | .RIKTKONTROLLSPEGEL | - | GF -F1312-214830 | 01 |
| 017 | | | | F1004-030380 | | SAKRINGSPLAT | - | GF -F1004-030380 | 01 |
| 018 | | | | F1301-094510 | | HYLSFANGARE AK4 | - | FFV -F1301-094510 | 01 |
| 019 | | | | F1301-094580 | | .HÅLLARE | B | TILL HYLSFANGARE AK 4 | 03 |
| 019 | | | | | | | | FFV -F1301-094580 | 01 |
| 020 | | | | F3770-000215 | | .LASBULT | B | HVA -62 11 301-01 | 01 |
| 021 | | | | F1301-094590 | | .FASTRING | B | FFV -F1301-094590 | 01 |
| 022 | | | | F1301-094600 | | .SPÅRSKRUV(SPEC) | B | FFV -F1301-094600 | 01 |
| 022 | | | | | | | | SPECIAL. INV GÅNGA | 62 |
| 023 | | | | F1301-094610 | | .HYLSPÅSE | B | FFV -F1301-094610 | 01 |
| 024 | | | | M1353-006020 | | GEVARSREM | - | HÖGVAKTSMTRL.JMF BILD 007 POS 001 | 62 |
| 025 | | | | M4900-153129 | | BALJA AK4 VIT BREM | - | BAJONETTBALJA AK4 MED VIT BARREM | 03 |
| 025 | | | | | | | | GF -221471 | 01 |
| 025 | | | | | | | | HÖGVAKTSMTRL | 62 |

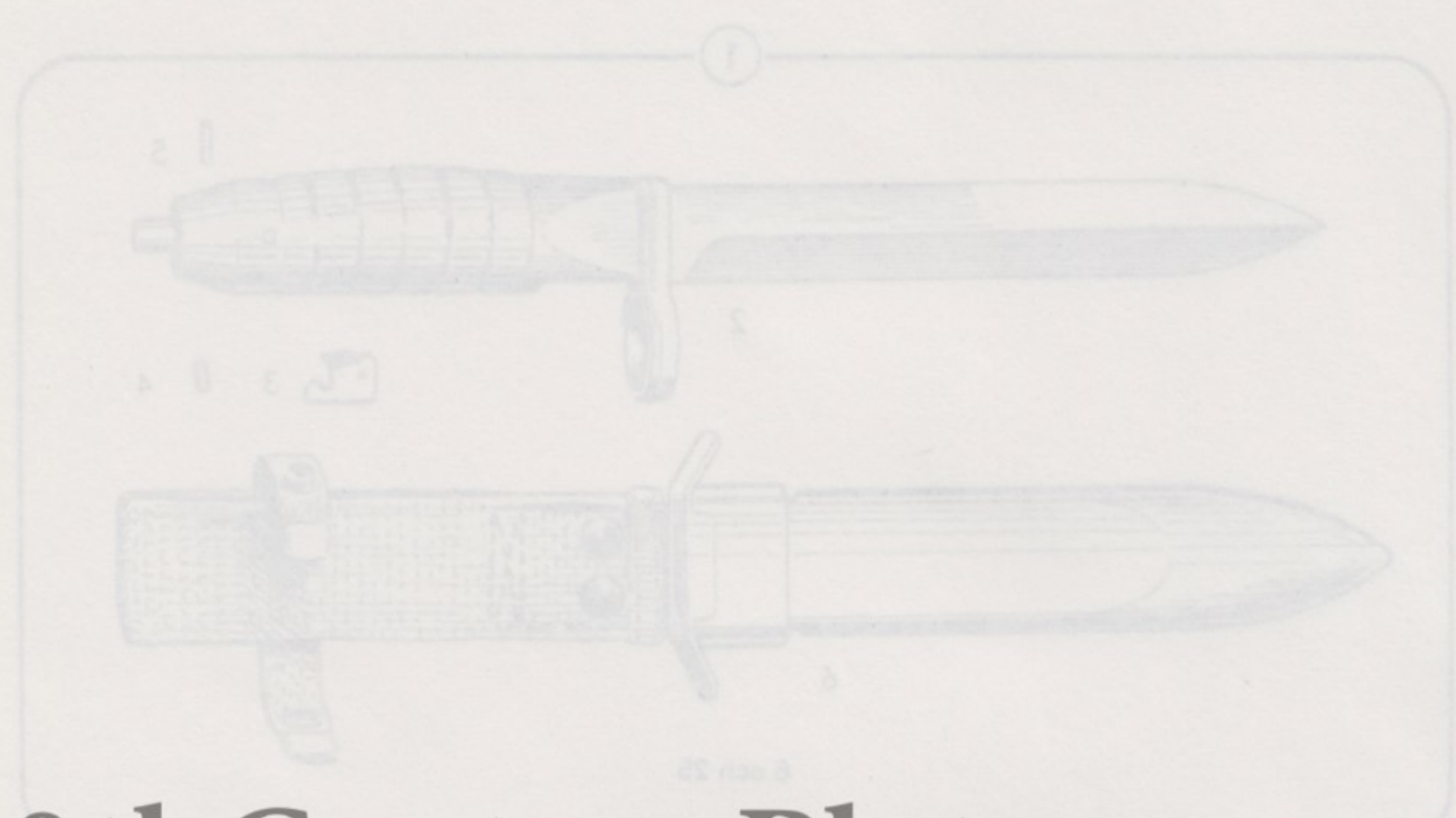
7,62 MM AUTOMATKARBIN 4 MT M4800-751411
BAJONETT OCH VISS ÖVRIG UTRUSTNING

Kod
4097

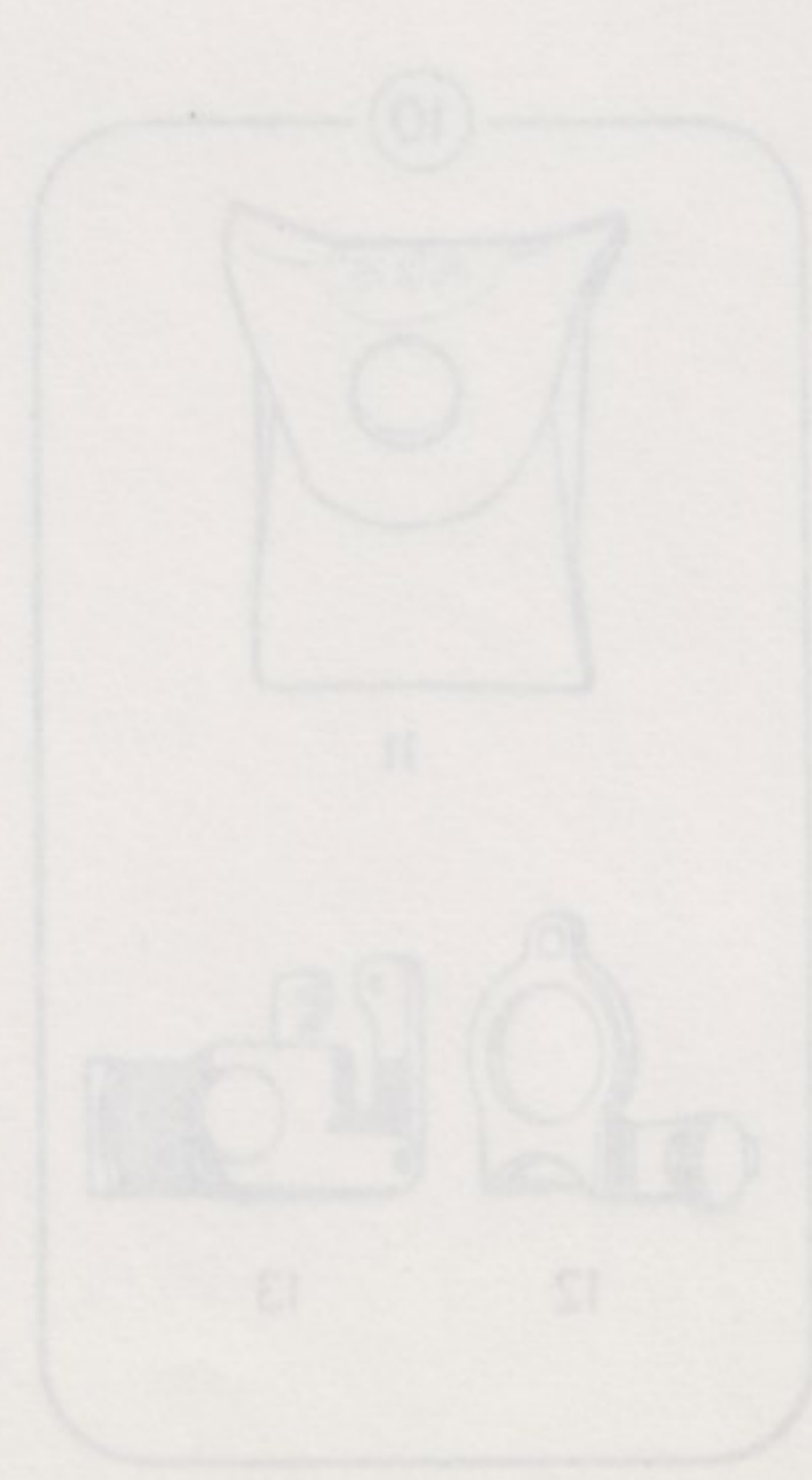
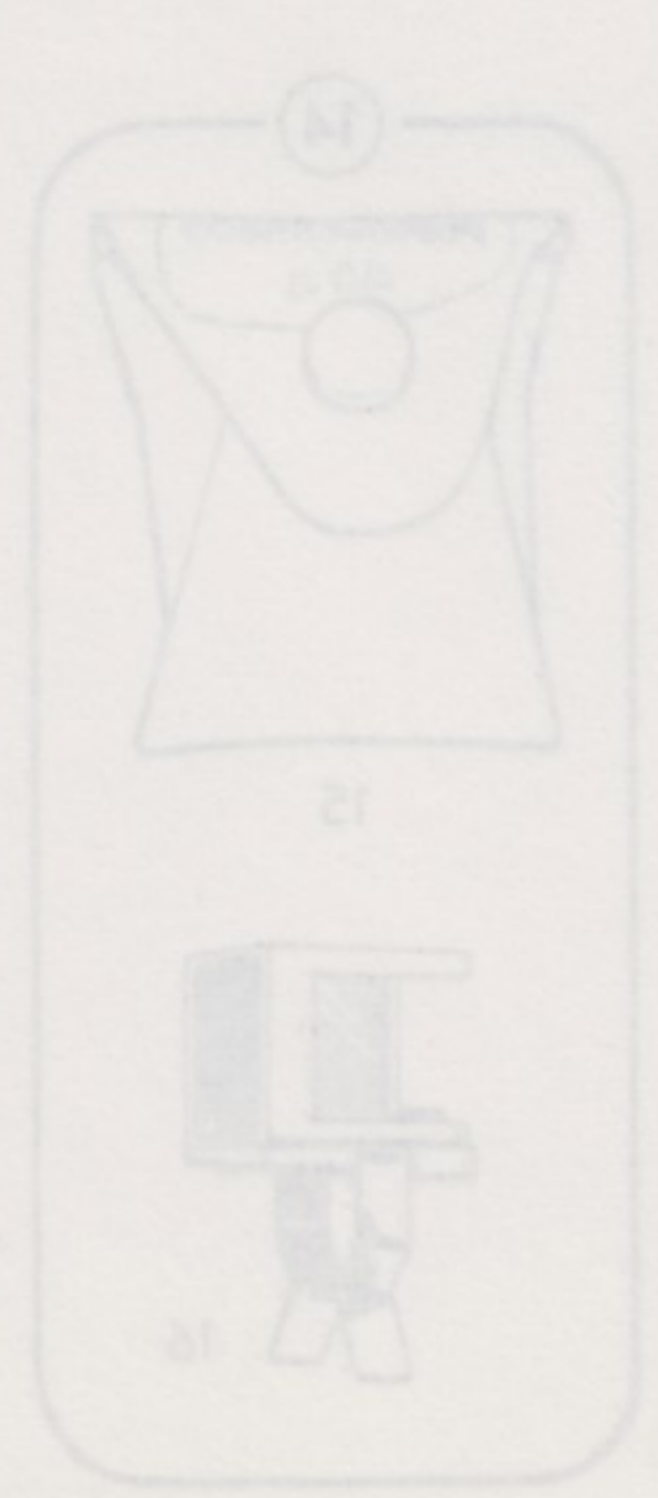
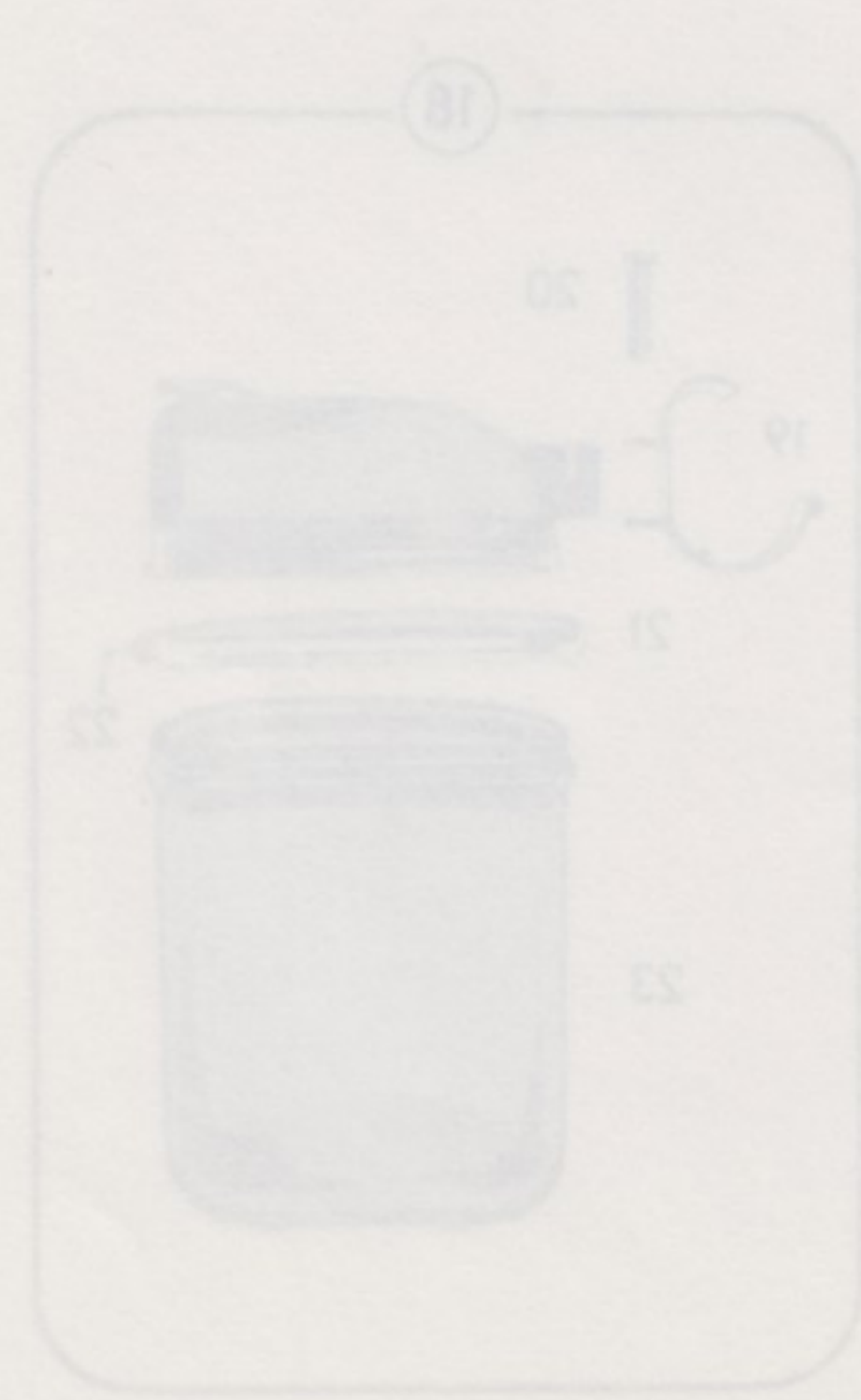


20thCenturyPlatoons.com





20thCenturyPlatoons.com



20thCenturyPlatoons.com

20thCenturyPlatoons.com

7,62 MM AUTOMATKARBIN 4 MT M4800-751411

Kod 4097

INNEHÅLLSFÖRTECKNING

Grupp 02

KIKARSIKTE

INNEHÅLLSFÖRTECKNING

| | |
|-----------------|---------|
| HÅLLARE | 009 |
| KIKARE | 010-011 |
| TILLBEHÖR | 012 |

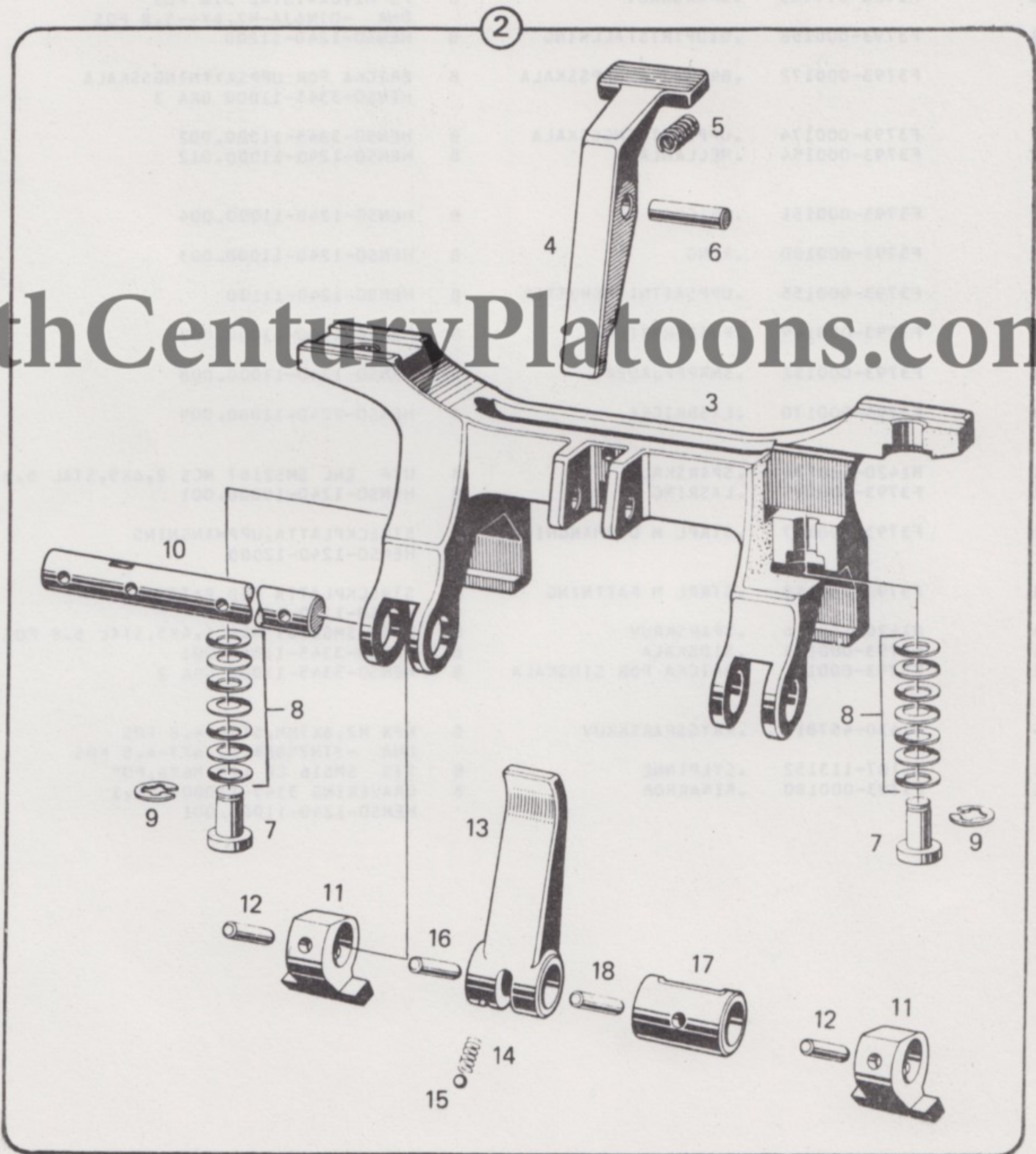
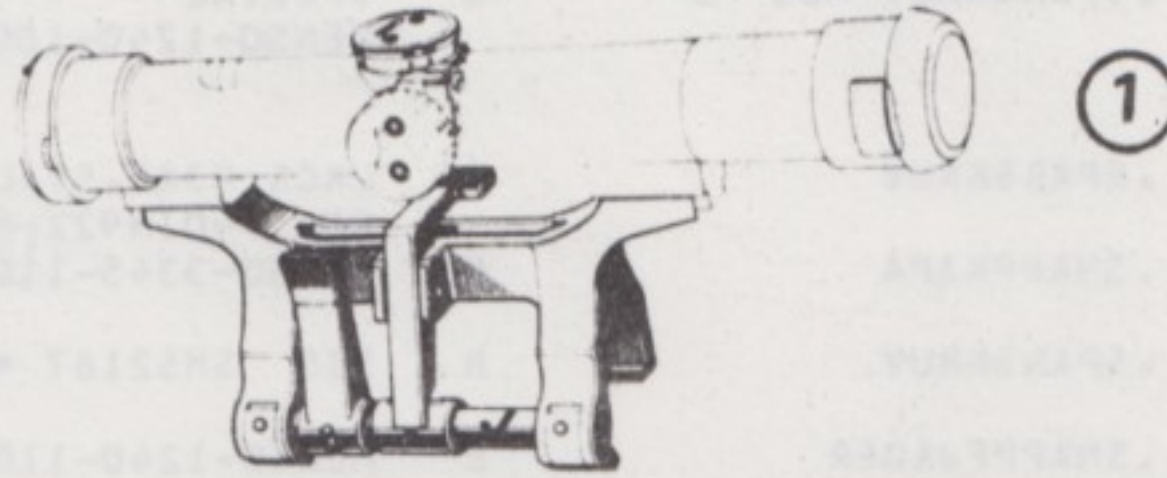
20thCenturyPlatoons.com

7,62 MM AUTOMATKARBIN 4 MT M4800-751411
KIKARSIKTE AK4 HÅLLAREKod
4097

| Pos | Antal | | | Förråds- beteckning | K | Förrådsbenämning | B- kod | Ursprungsbeteckning (01) Övriga uppgifter | Förpack- ninasenh | |
|-----|-------|---|---|------------------------|---|--------------------|-----------|--|----------------------|----|
| | 1 | 2 | 3 | | | | | | | |
| 001 | 1 | | | M3290-114010 | | KIKARSIKTE AK4 | - | KIKARSIKTE FÖR 7,62MM AUTOMATKARBIN 4 | 03 | 1 |
| 001 | 2 | | | F3793-000176 | | .LINSSKYDD | B | HENSO-3345-20000 | 01 | 3 |
| 002 | 1 | | | F4094-000005 | | HÅLLARE | - | FÖR KIKARE | 03 | |
| 002 | | | | | | .HÅLLARSTOMME | - | HEKO -100236-41 | 01 | |
| 003 | 1 | | | | | .HÅLLARSTOMME | - | HEKO -100236-0.01/41 | 01 | |
| 004 | 1 | | | | | .LASARM | - | HEKO -100236-0.02 | 01 | |
| 005 | 1 | | | F4094-000003 | | .FJÄDER T SPÄRRARM | B | HEKO -100236-0,09 | 01 | |
| 005 | | | | | | .CYLPINNE | B | 5 M6X14MM,KONAD ANDE,HÄRDAD,FOS | 1X25 | 62 |
| 006 | 1 | | | M1107-881307 | | .CYLPINNE | B | DNA -DIN6325-5 M6X14 FOS | 05 | |
| 006 | | | | | | .TRYCKBULT | B | HEKO -100236-0,07 | 01 | |
| 007 | 2 | | | F4094-000002 | | .TRYCKBULT | B | HEKO -100236-0,07 | 01 | |
| 007 | | | | | | .TALLRIKSFJÄDER | B | SIS SMS2313 10X0,4 FOS | 1X10 | 62 |
| 008 | 14 | | | M1182-195110 | | .TALLRIKSFJÄDER | B | DI5,2MM,MAX BELASTNING 26KP | 03 | |
| 008 | | | | | | .SPÄRRYTARE 4 | B | SIS SMS1583-4 | 05 | |
| 008 | | | | | | .AXEL | B | HEKO -100236-0,03 | 1X25 | 62 |
| 008 | | | | | | .SPÄNNBACK | - | HEKO -100236-0.04 | 01 | |
| 009 | 2 | | | M1172-131108 | | .SPÄRRYTARE 4 | B | SIS SMS1583-4 | 03 | |
| 009 | | | | | | .AXEL | B | HEKO -100236-0,03 | 1X25 | 62 |
| 010 | 1 | | | F4094-000001 | | .AXEL | B | HEKO -100236-0,03 | 01 | |
| 010 | | | | | | .SPÄNNBACK | - | HEKO -100236-0.04 | 1X5 | 62 |
| 011 | 2 | | | | | .CYLPINNE | B | 3 M6X14MM,KONAD ANDE,HÄRDAD,FOS | 05 | |
| 012 | 2 | | | M1107-881235 | | .CYLPINNE | B | DNA -DIN6325-3 M6X14 FOS | 01 | |
| 012 | | | | | | .SPÄNNARM | - | HEKO -100236-0.06 | 01 | |
| 013 | 1 | | | | | .FJÄDER | B | HVA -62 11 109-01 | 01 | |
| 014 | 1 | | | F3770-000175 | | .FJÄDER | B | HVA -62 11 109-01 | 01 | |
| 015 | 1 | | | M1104-010082 | | .STÄLKULA 3MM | B | KULLAGERKULA | 05 | |
| 015 | | | | | | .CYLPINNE | B | DNA -DIN5401-3 | 01 | |
| 016 | 1 | | | M1107-881233 | | .CYLPINNE | B | 3 M6X10MM,KONAD ANDE,HÄRDAD,FOS | 05 | |
| 016 | | | | | | .SPÄRRHYLSA | - | HEKO -100236-0.05 | 1X25 | 62 |
| 016 | | | | | | .CYLPINNE | B | 3 M6X12MM,KONAD ANDE,HÄRDAD,FOS | 05 | |
| 017 | 1 | | | | | .CYLPINNE | B | DNA -DIN6325-3 M6X10 FOS | 01 | |
| 017 | 1 | | | | | .SPÄRRHYLSA | - | HEKO -100236-0.05 | 01 | |
| 018 | 1 | | | M1107-881234 | | .CYLPINNE | B | 3 M6X12MM,KONAD ANDE,HÄRDAD,FOS | 05 | |
| 018 | | | | | | .CYLPINNE | B | DNA -DIN6325-3 M6X12 FOS | 01 | |
| 018 | | | | | | .CYLPINNE | B | DNA -DIN6325-3 M6X12 FOS | 1X25 | 62 |

7,62 MM AUTOMATKARBIN 4 MT M4800-751411
KIKARSIKTE AK4 HALLARE

Kod
4097



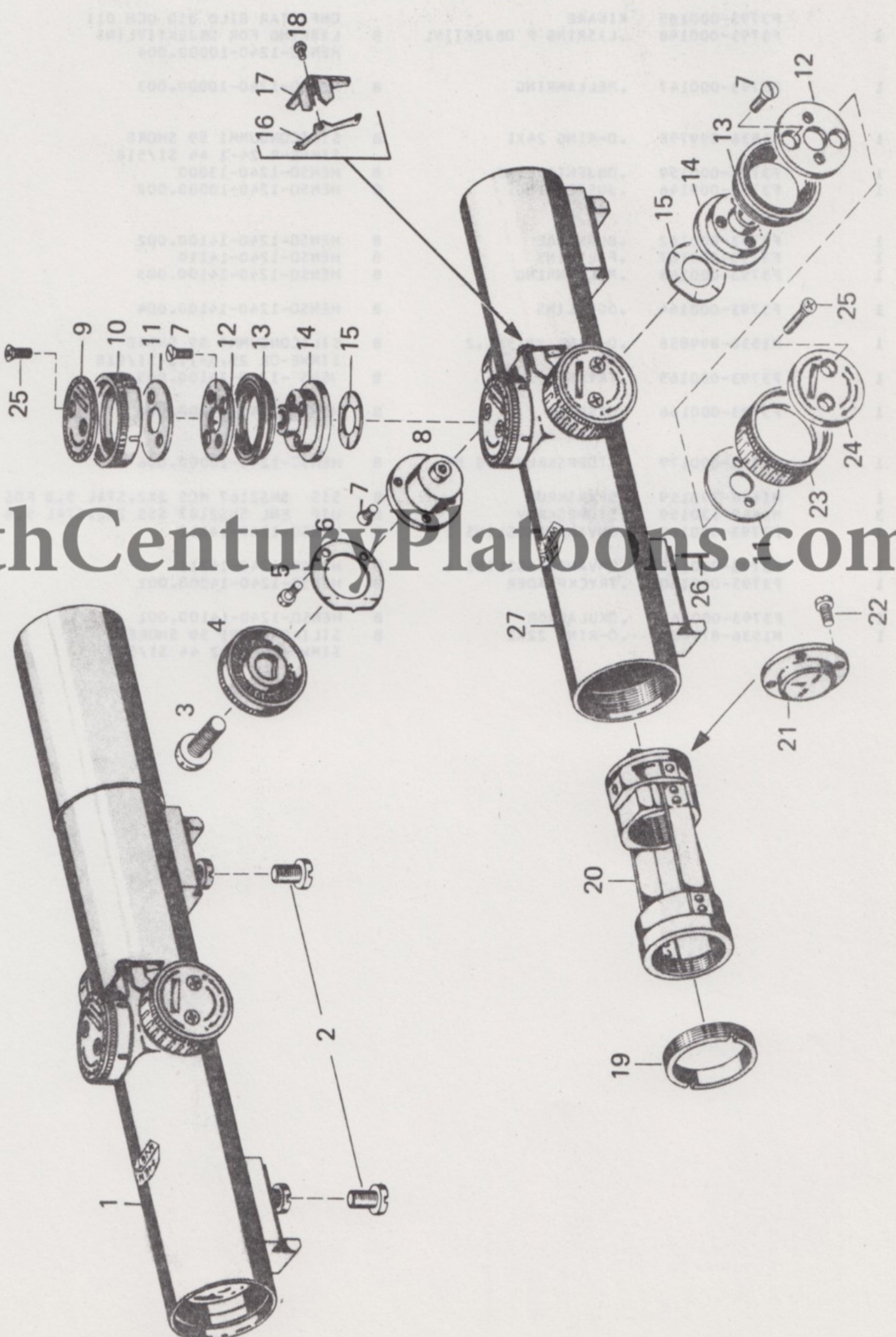
20thCenturyPlatoons.com

7,62 MM AUTOMATKARBIN 4 MT M4800-751411
KIKARSIKTE AK4 KIKAREKod
4097

| Pos | Antal | | | Förråds- beteckning | K | Förrådsbenämning | B- kod | Ursprungsbeteckning (01) Övriga uppgifter | Förpack- ningsenh |
|-----|-------|---|---|------------------------|---|----------------------|-----------|--|----------------------|
| | 1 | 2 | 3 | | | | | | |
| 001 | | | | F3793-000185 | | KIKARE | - | HENSO-3345-10000 | 01 |
| 001 | | | | | | | | OMFATTAR BILD 010 OCH 011 | 62 |
| 002 | 2 | | | F3793-000178 | | .SPÅRSKRUV MCS M6 | B | SPECIAL | 05 |
| 002 | | | | | | | | HENSO-1240-10000.005 | 01 |
| 002 | | | | | | | | | 1X10 62 |
| 003 | 1 | | | M1420-598219 | | .SPÅRSKRUV | B | LKCS M3X5,STAL 5.8 FOS | 05 |
| 003 | | | | | | | | DNA -DIN921-M3X5-5.8 FOS | 01 |
| 004 | 1 | | | F3793-000175 | | .SNÄPPKÅPA | B | HENSO-3345-11000.003 | 01 |
| 004 | | | | | | | | | 1X5 62 |
| 005 | 2 | | | M1420-398161 | | .SPÅRSKRUV | B | SIS SMS2167 MCS 2X3,STAL 5.8 FOS | 03 |
| 006 | 1 | | | F3793-000153 | | .SNÄPPFJÄDER | B | HENSO-1240-11000.010 | 01 |
| 006 | | | | | | | | | 1X20 62 |
| 007 | 8 | | | M1420-599788 | | .SPÅRSKRUV | B | FS M2,6X4,STAL 5.8 FOS | 05 |
| 007 | | | | | | | | DNA -DIN63A-M2,6X4-5.8 FOS | 01 |
| 008 | 1 | | | F3793-000156 | | .DIOPTRISTÄLLRING | B | HENSO-1240-11200 | 01 |
| 009 | 1 | | | F3793-000172 | | .BRICKA F UPPSSKALA | B | BRICKA FÖR UPPSÄTTNINGSSKALA | 03 |
| 009 | | | | | | | | HENSO-3345-11000 GRA 3 | 01 |
| 009 | | | | | | | | | 1X5 62 |
| 010 | 1 | | | F3793-000174 | | .UPPSÄTTNINGSSKALA | B | HENSO-3345-11000.002 | 01 |
| 011 | 2 | | | F3793-000154 | | .MELLANLAGG | B | HENSO-1240-11000.012 | 01 |
| 011 | | | | | | | | | 1X5 62 |
| 012 | 2 | | | F3793-000151 | | .BRICKA | B | HENSO-1240-11000.004 | 01 |
| 012 | | | | | | | | | 1X20 62 |
| 013 | 2 | | | F3793-000150 | | .RING | B | HENSO-1240-11000.003 | 01 |
| 013 | | | | | | | | | 1X5 62 |
| 014 | 2 | | | F3793-000155 | | .UPPSÄTTNINGSMUTTER | B | HENSO-1240-11100 | 01 |
| 015 | 2 | | | F3793-000149 | | .FUJÄDERBRICKA | B | HENSO-1240-11000.002 | 01 |
| 015 | | | | | | | | | 1X20 62 |
| 016 | 1 | | | F3793-000152 | | .SNÄPPFJÄDER | B | HENSO-1240-11000.008 | 01 |
| 016 | | | | | | | | | 1X20 62 |
| 017 | 1 | | | F3793-000170 | | .LASBRICKA | B | HENSO-2240-11000.009 | 01 |
| 017 | | | | | | | | | 1X5 62 |
| 018 | 1 | | | M1420-180789 | | .SPÅRSKRUV | B | UTF ENL SMS2167 MCS 2,6X5,STAL 5.8 FOS | 03 |
| 019 | 1 | | | F3793-000145 | | .LASRING | B | HENSO-1240-10000.001 | 01 |
| 019 | | | | | | | | | 1X5 62 |
| 020 | 1 | | | F3793-000157 | | .STRPL M UPPHÄNGNING | B | STRECKPLATTA,UPPHÄNGNING | 03 |
| 020 | | | | | | | | HENSO-1240-12000 | 01 |
| 021 | 1 | | | F3793-000158 | | .STRPL M FATTNING | B | STRECKPLATTA MED FATTNING | 03 |
| 021 | | | | | | | | HENSO-1240-12110 | 01 |
| 022 | 4 | | | M1420-180116 | | .SPÅRSKRUV | B | SIS SMS2167 MCS 1,4X5,STAL 5.8 FOS | 03 |
| 023 | 1 | | | F3793-000173 | | .SIDSKALA | B | HENSO-3345-11000.001 | 01 |
| 024 | 1 | | | F3793-000171 | | .BRICKA FÖR SIDSKALA | B | HENSO-3345-11000 GRA 2 | 01 |
| 024 | | | | | | | | | 1X5 62 |
| 025 | 4 | | | M1430-457817 | | .KRYSSPÅRSKRUV | B | KFX M2,6X7MM,STAL 4.8 FOS | 05 |
| 025 | | | | | | | | DNA -DIN7988A-M2,6X7-4.8 FOS | 01 |
| 026 | 1 | | | M1107-113152 | | .CYLPINNE | B | SIS SMS16 CP 1,5 M6X8,FOS | 03 |
| 027 | 1 | | | F3793-000180 | | .KIKARRÖR | B | GRAVERING 3345-11000 GRA.1 | 05 |
| 027 | | | | | | | | HENSO-1240-11000.001 | 01 |

7,62 MM AUTOMATKARBIN 4 MT M4800-751411
KIKARSIKTE AK4 KIKARE

Kod
4097



20thCenturyPlatoons.com

FÖRSVARETS MATERIELVERK

RESERVDELSKATALOG M7776-001620

HUVUDAVDELNINGEN FÖR ARMEMATERIEL

Datum
74.10.14

Grupp
2

Bild
011

Sida
011 -01

7,62 MM AUTOMATKARBIN 4 MT M4800-751411
KIKARSIKTE AK4 KIKARE

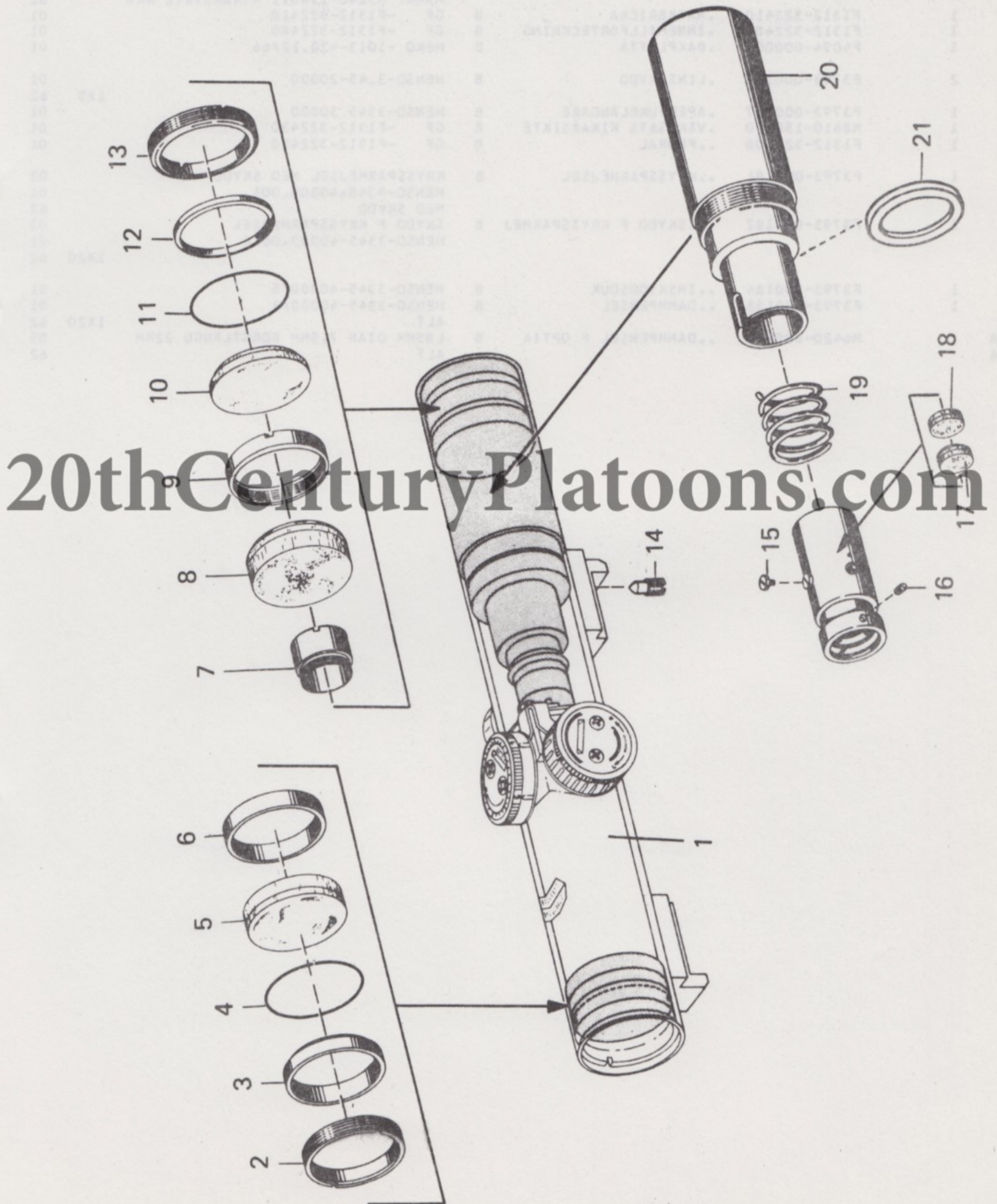
Kod
4097

| Pos | Antal | | | Förräds- beteckning | K | Förrädsbenämning | B- kod | Ursprungsbeteckning (01) Övriga uppgifter | Förpack- ningsenh |
|-----|-------|---|---|------------------------|---|----------------------|-----------|---|----------------------|
| | 1 | 2 | 3 | | | | | | |
| 001 | | | | F3793-000185 | | KIKARE | | OMFATTAR BILD 010 OCH 011 | 62 |
| 002 | 1 | | | F3793-000148 | | .LASRING F OBJEKTIVL | B | LASRING FÖR OBJEKTIVLINS HENSO-1240-10000.004 | 03 01 |
| 002 | | | | | | | | | 1X5 62 |
| 003 | 1 | | | F3793-000147 | | .MELLANRING | B | HENSO-1240-10000.003 | 01 |
| 003 | | | | | | | | | 1X5 62 |
| 004 | 1 | | | M1536-899798 | | .O-RING 24X1 | B | SILICONGUMMI 59 SHORE SIMWE-R 24-1 44 SI/518 | 05 01 |
| 005 | 1 | | | F3793-000159 | | .OBJEKTIVLINS | B | HENSO-1240-13000 | 01 |
| 006 | 1 | | | F3793-000146 | | .JUSTERRING | B | HENSO-1240-10000.002 | 01 |
| 006 | | | | | | | | | 1X5 62 |
| 007 | 1 | | | F3793-000162 | | .BLÄNDARE | B | HENSO-1240-14100.002 | 01 |
| 008 | 1 | | | F3793-000167 | | .FÄLTILNS | B | HENSO-1240-14110 | 01 |
| 009 | 1 | | | F3793-000163 | | .MELLANRING | B | HENSO-1240-14100.003 | 01 |
| 009 | | | | | | | | | 1X5 62 |
| 010 | 1 | | | F3793-000164 | | .ÖGONLINS | B | HENSO-1240-14100.004 | 01 |
| 011 | 1 | | | M1536-899858 | | .O-RING 25,5X1,2 | B | SILICONGUMMI 59 SHORE SIMWE-OR 25,5-1,2 SI/518 | 05 01 |
| 012 | 1 | | | F3793-000165 | | .TRYCKBRICKA | B | HENSO-1240-14100.005 | 01 |
| 012 | | | | | | | | | 1X5 62 |
| 013 | 1 | | | F3793-000166 | | .LASRING | B | HENSO-1240-14100.006 | 01 |
| 013 | | | | | | | | | 1X5 62 |
| 014 | 1 | | | F3793-000179 | | .STOPPSKRUV TSS M3 | B | HENSO-1240-10000.006 | 01 |
| 014 | | | | | | | | | 1X10 62 |
| 015 | 1 | | | M1420-398159 | | .SPÅRSKRUV | B | SIS SMS2167 MCS 2X2,STAL 5.8 FOS | 03 |
| 016 | 2 | | | M1440-130159 | | .STOPPSKRUV | B | UTF ENL SMS2187 SSS 2X2,STAL 5.8 FOS | 03 |
| 017 | 1 | | | F3793-000169 | | .ÖMVÄNDRINGSGLINS 2 | B | HENSO-1240-14212 | 01 |
| 018 | 1 | | | F3793-000168 | | .ÖMVÄNDRINGSGLINS 1 | B | HENSO-1240-14211 | 01 |
| 019 | 1 | | | F3793-000160 | | .TRYCKFJÄDER | B | HENSO-1240-14000.001 | 01 |
| 019 | | | | | | | | | 1X5 62 |
| 020 | 1 | | | F3793-000161 | | .OKULARRÖR | B | HENSO-1240-14100.001 | 01 |
| 021 | 1 | | | M1536-879429 | | .O-RING 22X2 | B | SILIKONGUMMI 59 SHORE SIMWE-OR 22-2 44 SI/518 | 05 01 |

7,62 MM AUTOMATKARBIN 4 MT M4800-751411
KIKARSIKTE AK4 KIKARE

Kod
4097

| Fig. | Benämning | Material | Antal | Placering |
|------|-----------|----------|-------|-----------|
| 1 | | | | |
| 2 | | | | |
| 3 | | | | |
| 4 | | | | |
| 5 | | | | |
| 6 | | | | |
| 7 | | | | |
| 8 | | | | |
| 9 | | | | |
| 10 | | | | |
| 11 | | | | |
| 12 | | | | |
| 13 | | | | |
| 14 | | | | |
| 15 | | | | |
| 16 | | | | |
| 17 | | | | |
| 18 | | | | |
| 19 | | | | |
| 20 | | | | |
| 21 | | | | |



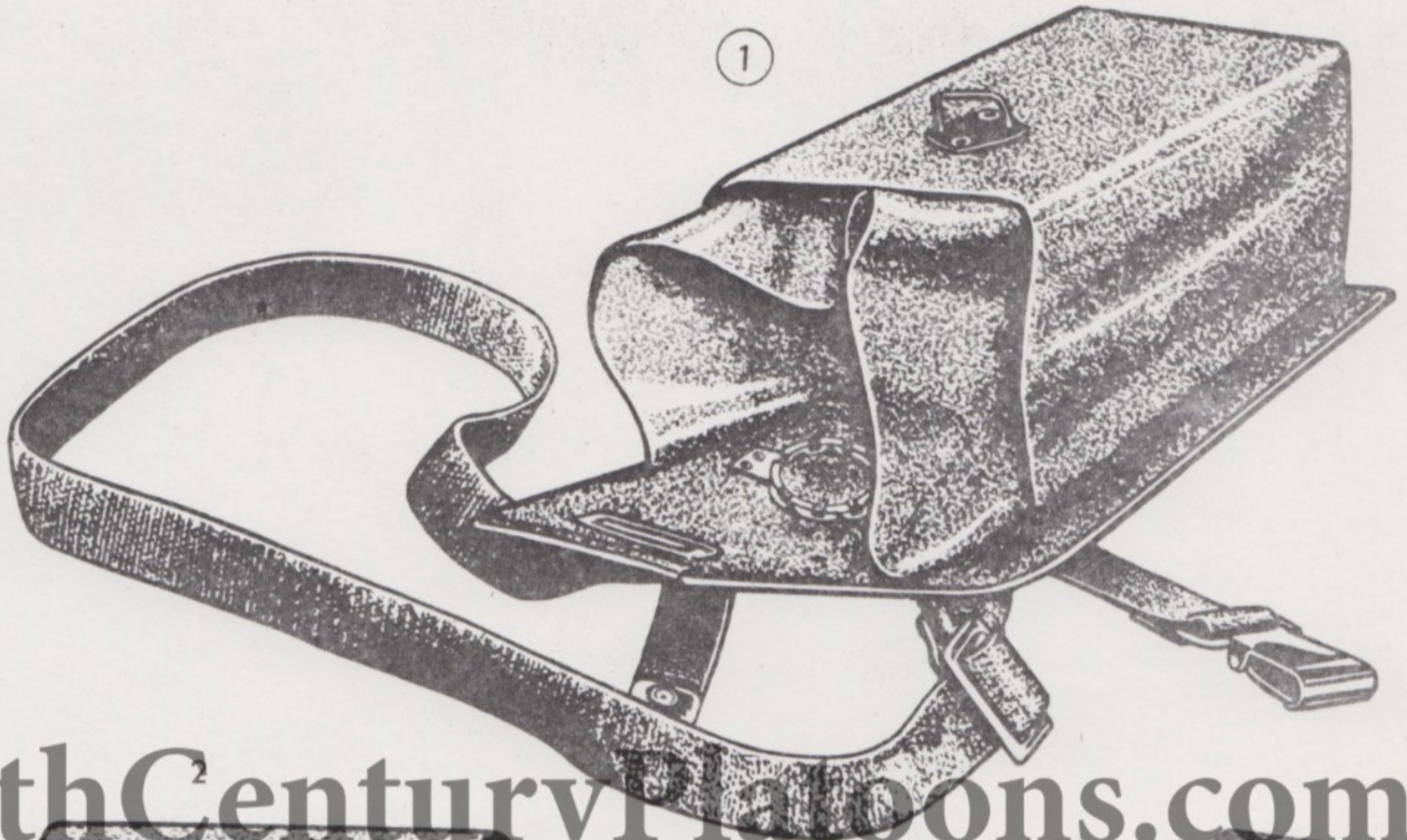
7,62 MM AUTOMATKARBIN 4 MT M4800-751411
KIKARSIKTE AK4 TILLBEHÖRKod
4097

| Pos | Antal | | | Förråds- beteckning | K | Förrådsbenämning | B- kod | Ursprungsbeteckning (01) Övriga uppgifter | Förpack- ningsenh |
|------|-------|---|---|------------------------|---|------------------------|-----------|--|----------------------|
| | 1 | 2 | 3 | | | | | | |
| 001 | 1 | | | F1312-322390 | | VÄSKA | B | GF -F1312-322390 | 01 |
| 001 | | | | | | | | MÄRKT M3290-114011 KIKARSIKTE AK4 | 62 |
| 002 | 1 | | | F1312-322410 | | .MÄRKBRICKA | B | GF -F1312-322410 | 01 |
| 003 | 1 | | | F1312-322480 | | .INNEHÅLLFÖRTECKNING | B | GF -F1312-322480 | 01 |
| 004 | 1 | | | F4094-000004 | | .BAKPLATTA | B | HEKO -1013-420.12/66 | 01 |
| 005 | 2 | | | F3793-000176 | | .LINSSKYDD | B | HENSO-3345-20000 | 01 |
| 005 | | | | | | | | | 1X5 62 |
| 006 | 1 | | | F3793-000177 | | .APERTURBLÄNDARE | B | HENSO-3345-30000 | 01 |
| 007 | 1 | | | M8610-150110 | | .VÄRDSATS KIKARSIKTE | B | GF -F1312-322430 | 01 |
| 008 | 1 | | | F1312-322400 | | ..FÖDRAL | B | GF -F1312-322400 | 01 |
| 009 | 1 | | | F3793-000181 | | ..KRYSSPÄRMEJSEL | B | KRYSSPÄRMEJSEL MED SKYDD | 03 |
| 009 | | | | | | | | HENSO-3345-40000.001 | 01 |
| 009 | | | | | | | | MED SKYDD | 62 |
| 010 | 1 | | | F3793-000182 | | ...SKYDD F KRYSSPÄRMEJ | B | SKYDD F KRYSSPÄRMEJSEL | 03 |
| 010 | | | | | | | | HENSO-3345-40000.001A | 01 |
| 010 | | | | | | | | | 1X20 62 |
| 011 | 1 | | | F3793-000184 | | ..IMSKYDDSDUK | B | HENSO-3345-40000/5 | 01 |
| 012 | 1 | | | F3793-000183 | | ..DAMPENSEL | B | HENSO-3345-40000/3 | 01 |
| 012 | | | | | | | | ALT | 1X20 62 |
| 012A | 1 | | | M6420-800910 | | ..DAMPENSEL F OPTIK | B | L85MM DIAM 7,5MM BORSTLÄNGD 22MM | 05 |
| 012A | | | | | | | | ALT | 62 |

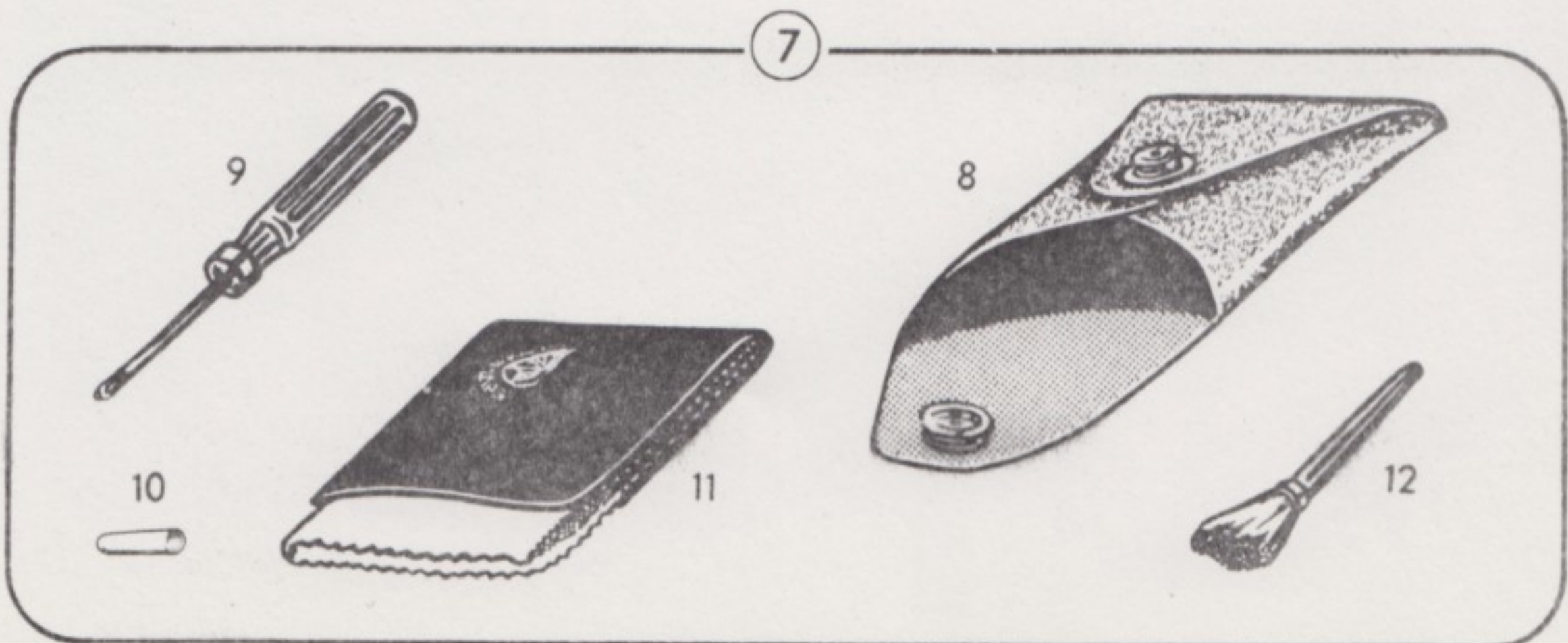
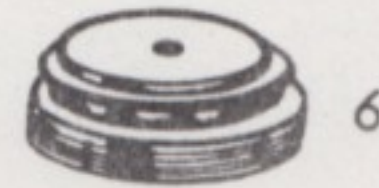
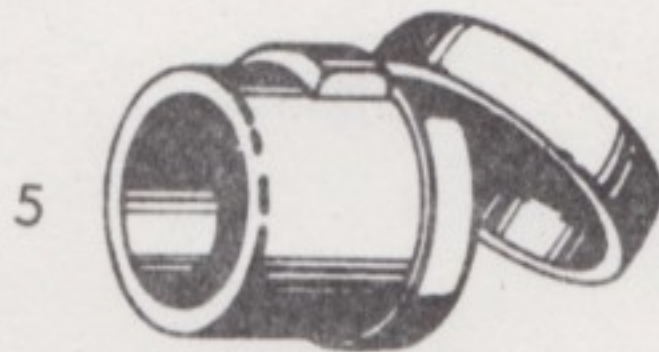
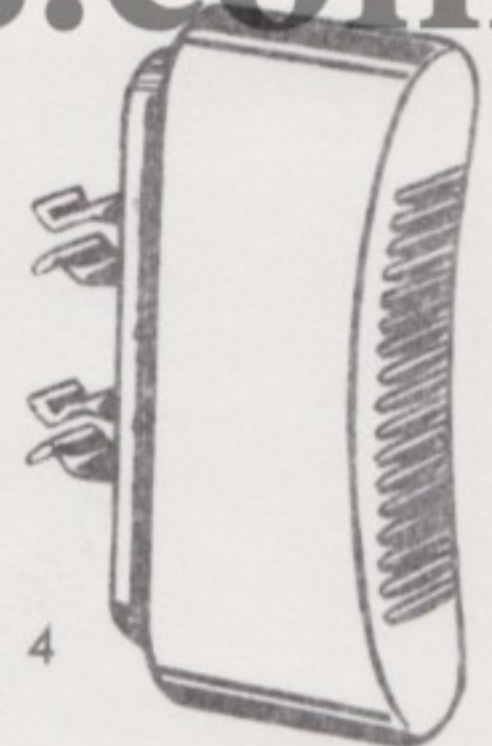
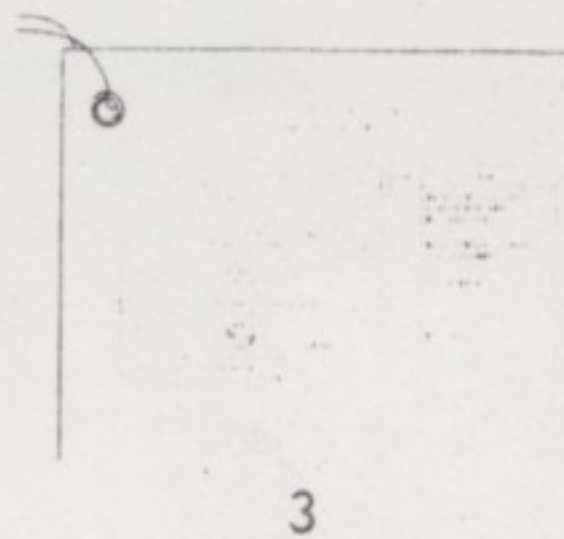
20thCenturyPlatoons.com

7,62 MM AUTOMATKARBIN 4 MT M4800-751411
KIKARSIKTE AK4 TILLBEHÖR

Kod
4097

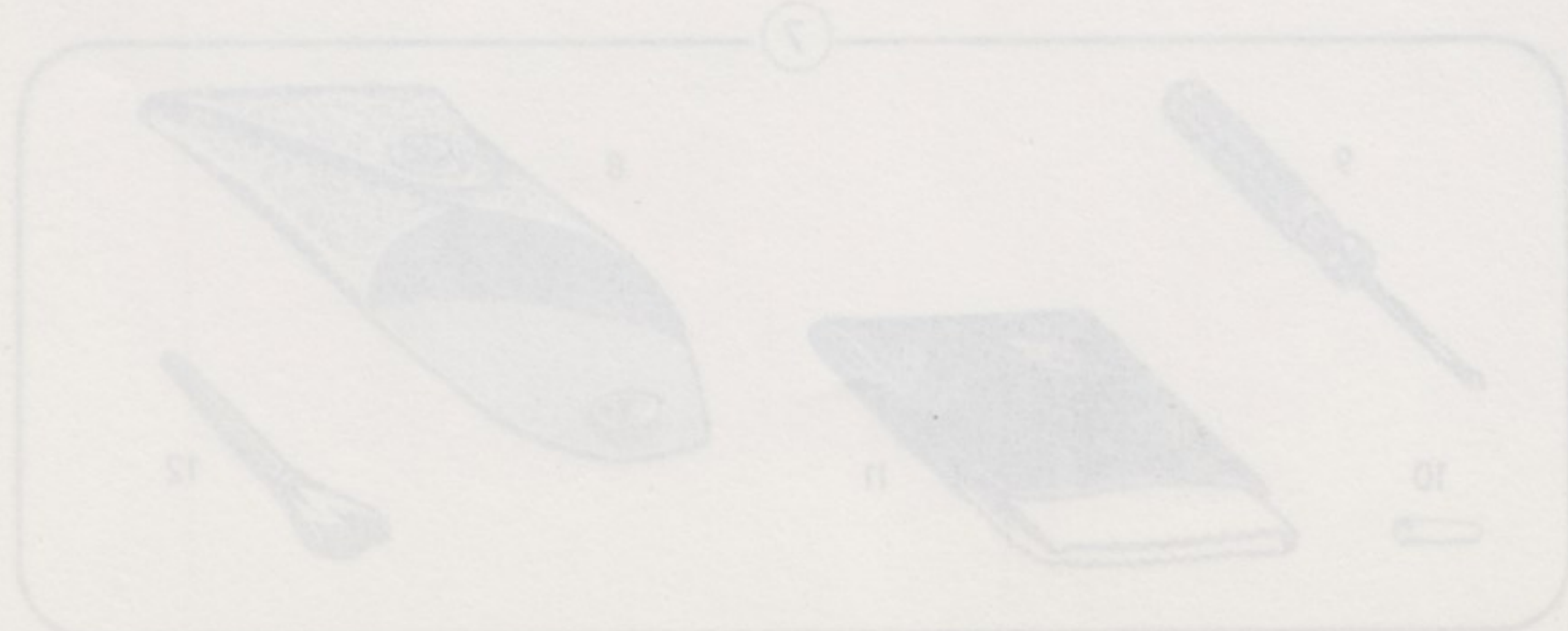
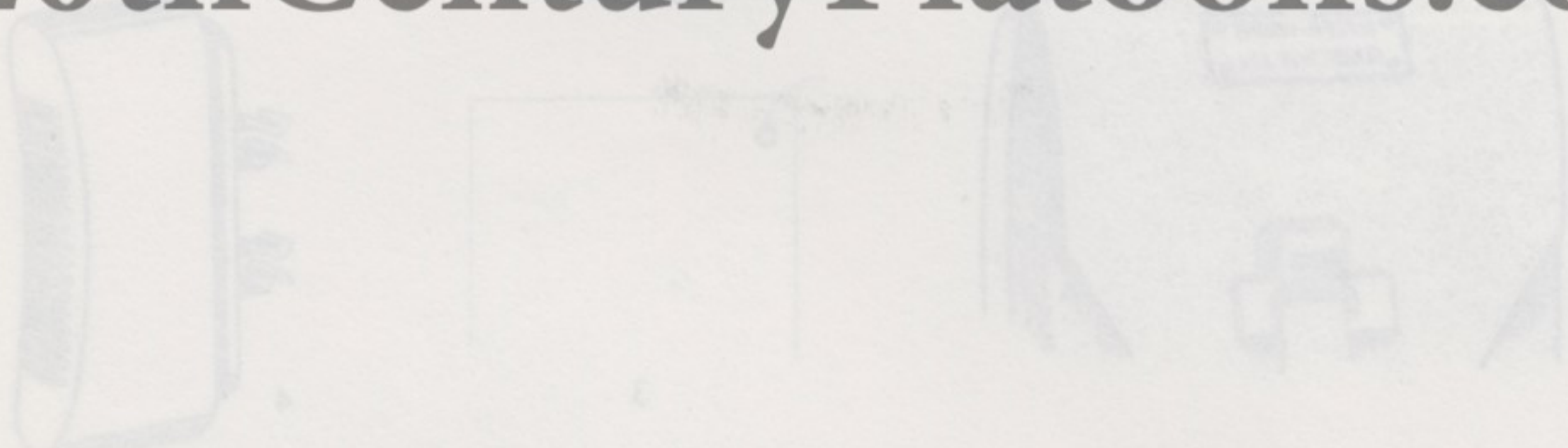


20thCenturyPlatoons.com





20thCenturyPlatoons.com



20thCenturyPlatoons.com

20thCenturyPlatoons.com

7,62 MM AUTOMATKARBIN 4 MT M4800-751411
INNEHÅLLSFÖRTECKNING

Kod
4097

Grupp 03

ÖVNINGSVAPEN .22 LONG FÖR AK 4

INNEHÅLLSFÖRTECKNING

INSTICKSPIPA .22 OCH SLUTSTYCKE .22

(MEKANISM) 013

MAGASIN 014

TILLBEHÖR 015

20thCenturyPlatoons.com

7,62 MM AUTOMATKARBIN 4 MT M4800-751411
ÖVNINGSVAPEN 22 LONG FÖR AK4 INSTICKSPIPA.22 OCH SLUTSTYCKE.22 (MEKANISM)

Kod
4097

| Pos | Antal | | | Förråds- beteckning | K | Förrådsbenämning | B- kod | Ursprungsbeteckning (01) Övriga uppgifter | |
|-----|-------|---|---|------------------------|---|---------------------|-----------|--|------|
| | 1 | 2 | 3 | | | | | | |
| 001 | | | | M4800-511311 | | ÖVNVAPEN 22L AK4 MT | | ÖVNINGSVAPEN 22 LONG FÖR AK 4 MT | 03 1 |
| 001 | | | | | | | | HEKO -69069/41 | 01 1 |
| 002 | 1 | | | F4094-000032 | | INSTICKSPIPA .22 | B | HEKO -69069-01 | 01 |
| 002 | | | | | | | | MED LÅSFJÄDER | 62 |
| 003 | 1 | | | F4094-000035 | | .LÅSFJÄDER .22 | B | HEKO -69069-01.03 | 01 |
| 004 | 1 | | | F4094-000033 | | SLUTSTYCKE .22 | - | HEKO -69069-10/41 | 01 1 |
| 005 | 1 | | | | | .SLUTSTYCKSCYL.22 | - | HEKO -69069-16 | 01 |
| 006 | 1 | | | F4094-000023 | | .STUDSHÄMMARE .22 | B | HEKO -69069-15 | 01 |
| 007 | 1 | | | F4094-000021 | | .FJÄDER .22 | B | HEKO -69069-14.05 | 01 |
| 008 | 1 | | | F4094-000020 | | .TÄNDSTIFT .22 | B | HEKO -69069-14.04 | 01 |
| 009 | 1 | | | F4094-000019 | | .TRYCKFJÄDER .22 | B | HEKO -69069-14.03 | 01 |
| 010 | 1 | | | F4094-000018 | | .STOPPSKIVA .22 | B | HEKO -69069-14.02 | 01 |
| 011 | 1 | | | F4094-000017 | | .LÅSBYGEL .22 | B | HEKO -69069-14.01 | 01 |
| 012 | 1 | | | F4094-000022 | | .UTDRAGARE .22 | B | HEKO -69069-14.06/41 | 01 1 |
| 013 | 1 | | | F4094-000016 | | .FRAMFÖRINGSST .22 | B | HEKO -69069-12 | 01 |
| 014 | 1 | | | F4094-000013 | | .STYRHYLSA .22 | B | HEKO -69069-10.02 | 01 |
| 015 | 1 | | | F4094-000012 | | .FRAMFÖRINGSFJ .22 | B | HEKO -69069-10.01 | 01 |
| 016 | 2 | | | F4094-000014 | | .ANSLAGSBRICKA .22 | B | HEKO -69069-10.04 | 01 |
| 017 | 1 | | | F4094-000015 | | .BUFFERTFJÄDER .22 | B | HEKO -69069-10.05 | 01 |
| 018 | 1 | | | M1172-131107 | | .SPÄRRYTARE 3,2 | B | SIS SMS1583-3,2 | 03 |

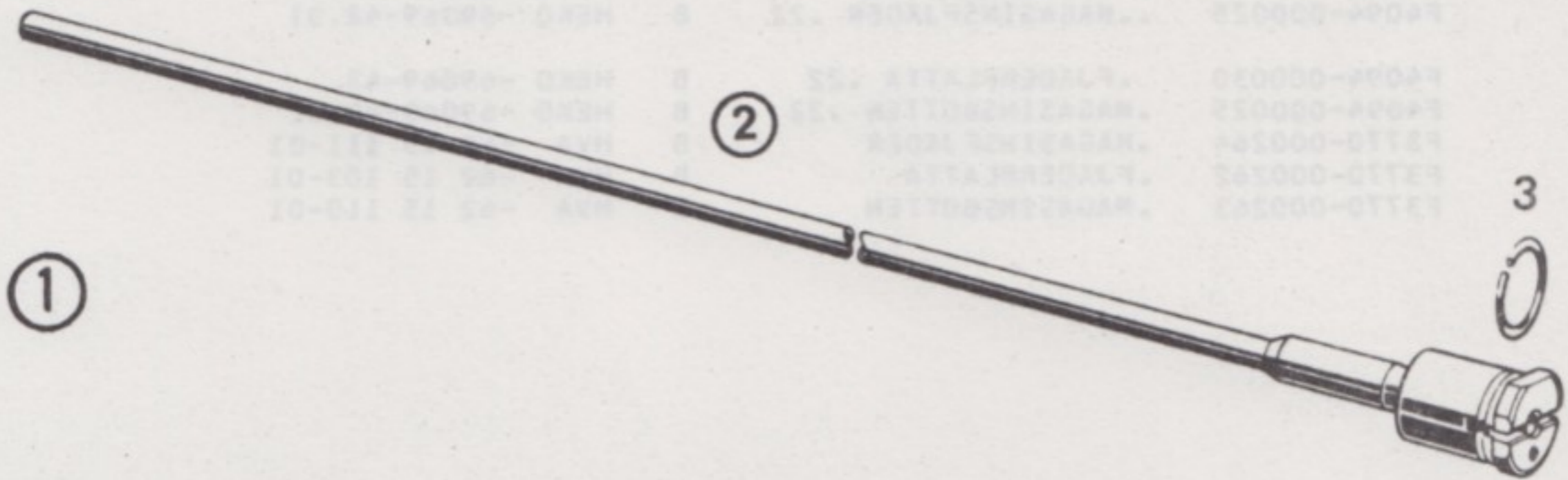
20thCenturyPlatoons.com

7,62 MM AUTOMATKARBIN 4 MT M4800-751411

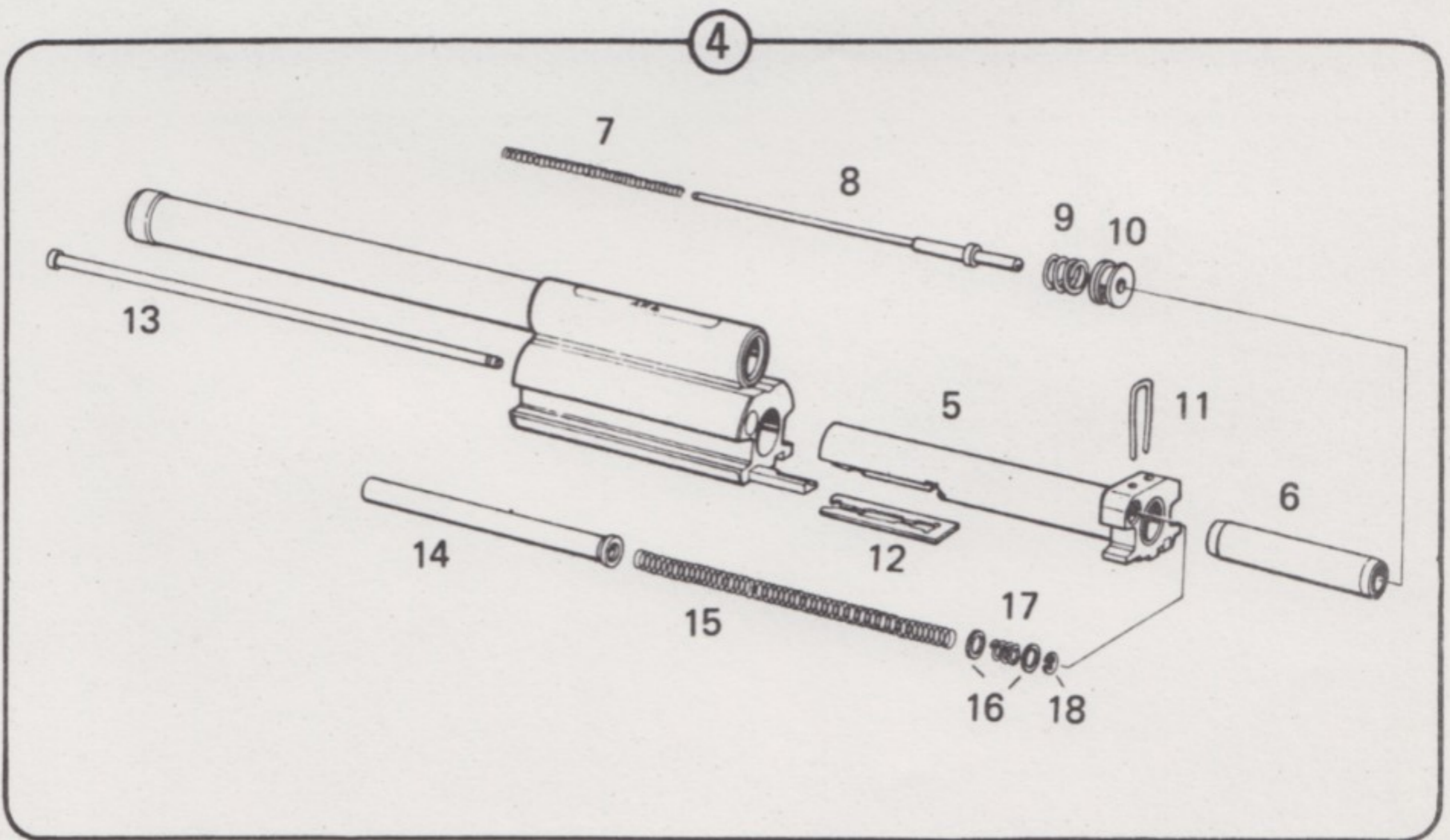
ÖVNINGSVAPEN 22 LONG FÖR AK4 INSTICKSPIPA.22 OCH SLUTSTYCKE.22 (MEKANISM)

Kod
4097

| Varuslag | Varuslag | Varuslag | Varuslag | Varuslag | Varuslag |
|----------|----------|----------|----------|----------|----------|
|----------|----------|----------|----------|----------|----------|



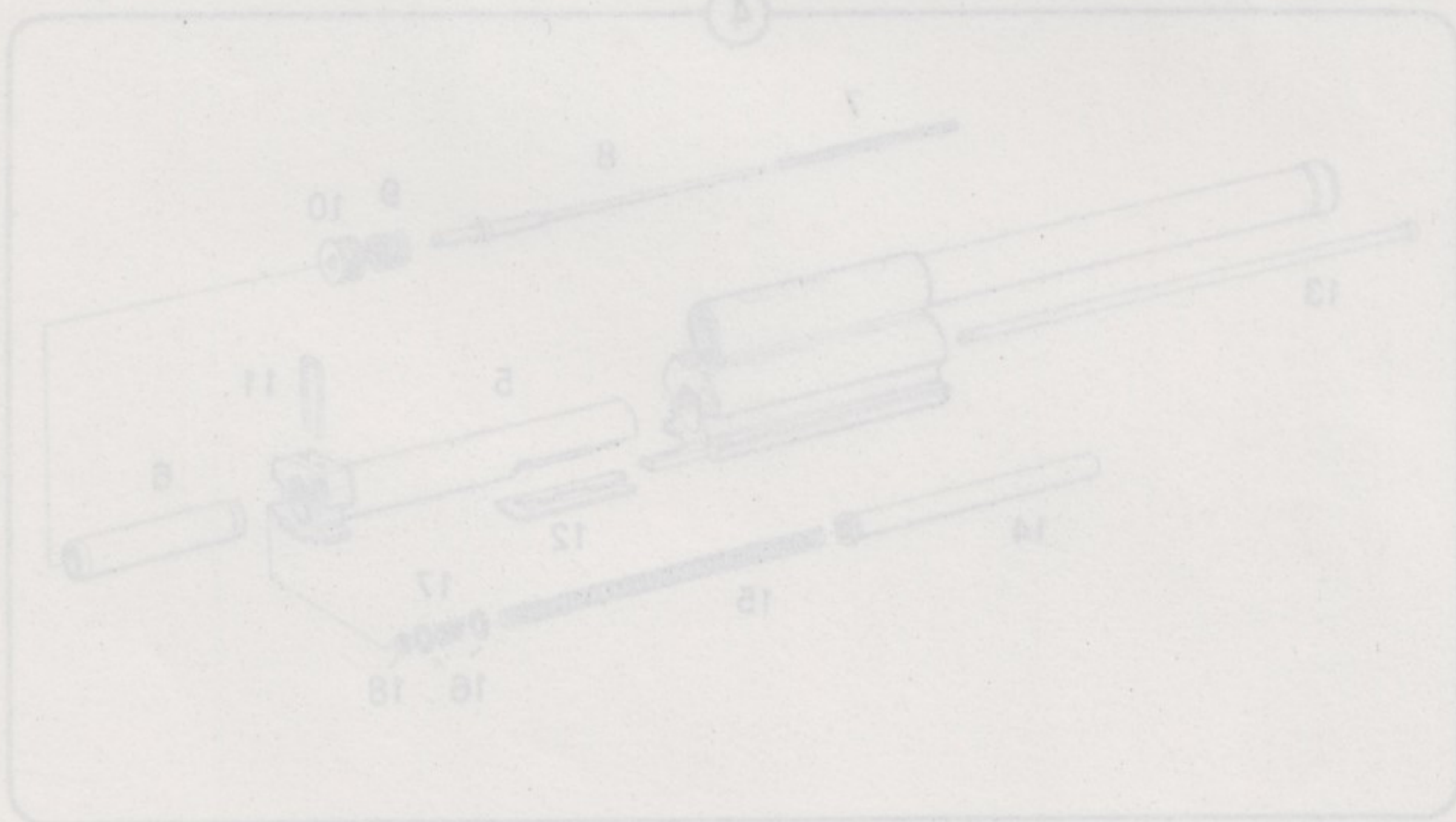
20thCenturyPlatoons.com



7,62 MM AUTOMATKARBIN 4 MT M4800-751411
ÖVNINGSVAPEN 22 LONG FÖR AK4 MAGASINKod
4097

| Pos | Antal | | | Förråds- beteckning | K | Förrådsbenämning | B- kod | Ursprungsbeteckning (01) Övriga uppgifter | |
|-----|-------|---|---|------------------------|---|----------------------|-----------|--|------|
| | 1 | 2 | 3 | | | | | | |
| 001 | 1 | | | F4094-000024 | | MAGASIN .22 | B | HEKO -69069-30/41 | 01 1 |
| 002 | 1 | | | F4094-000036 | | .TACKPLAT | B | HEKO -490011202 | 01 |
| 003 | 2 | | | M1410-111285 | | .INSEKSRUV | B | SIS SMS2166 MC6S 4X6, STAL 12.9 | 03 |
| 003 | | | | | | | | FD 1416 EC6S | 05 |
| 004 | 2 | | | M1171-141136 | | .LASBRICKA UT 4,3MM | B | UTVÄNDIG TÄNDNING | 05 |
| 004 | | | | | | | | DNA -DIN6798A-4,3 | 01 |
| 005 | 1 | | | F4094-000037 | | .FJ RÖRPINNE | B | HEKO -69069-34.01/41 | 01 |
| 006 | 1 | | | F4094-000026 | | .PATRONFÖRARE .22 | B | HEKO -69069-40.02 | 01 |
| 007 | 1 | | | F4094-000027 | | .MAGASINSFJÄDER .22 | B | HEKO -69069-42 | 01 |
| 008 | 1 | | | F4094-000029 | | ..TRYCKKOLV .22 | B | HEKO -69069-42.02 | 01 1 |
| 009 | 1 | | | F4094-000028 | | ..MAGASINSFJÄDER .22 | B | HEKO -69069-42.01 | 01 |
| 010 | 1 | | | F4094-000030 | | ..FJÄDERPLATTA .22 | B | HEKO -69069-43 | 01 |
| 011 | 1 | | | F4094-000025 | | .MAGASINSBOTTEN .22 | B | HEKO -69069-40.01 | 01 1 |
| 012 | 1 | | | F3770-000264 | | .MAGASINSFJÄDER | B | HVA -62 15 111-01 | 01 |
| 013 | 1 | | | F3770-000262 | | .FJÄDERPLATTA | B | HVA -62 15 103-01 | 01 |
| 014 | 1 | | | F3770-000263 | | .MAGASINSBOTTEN | B | HVA -62 15 110-01 | 01 |

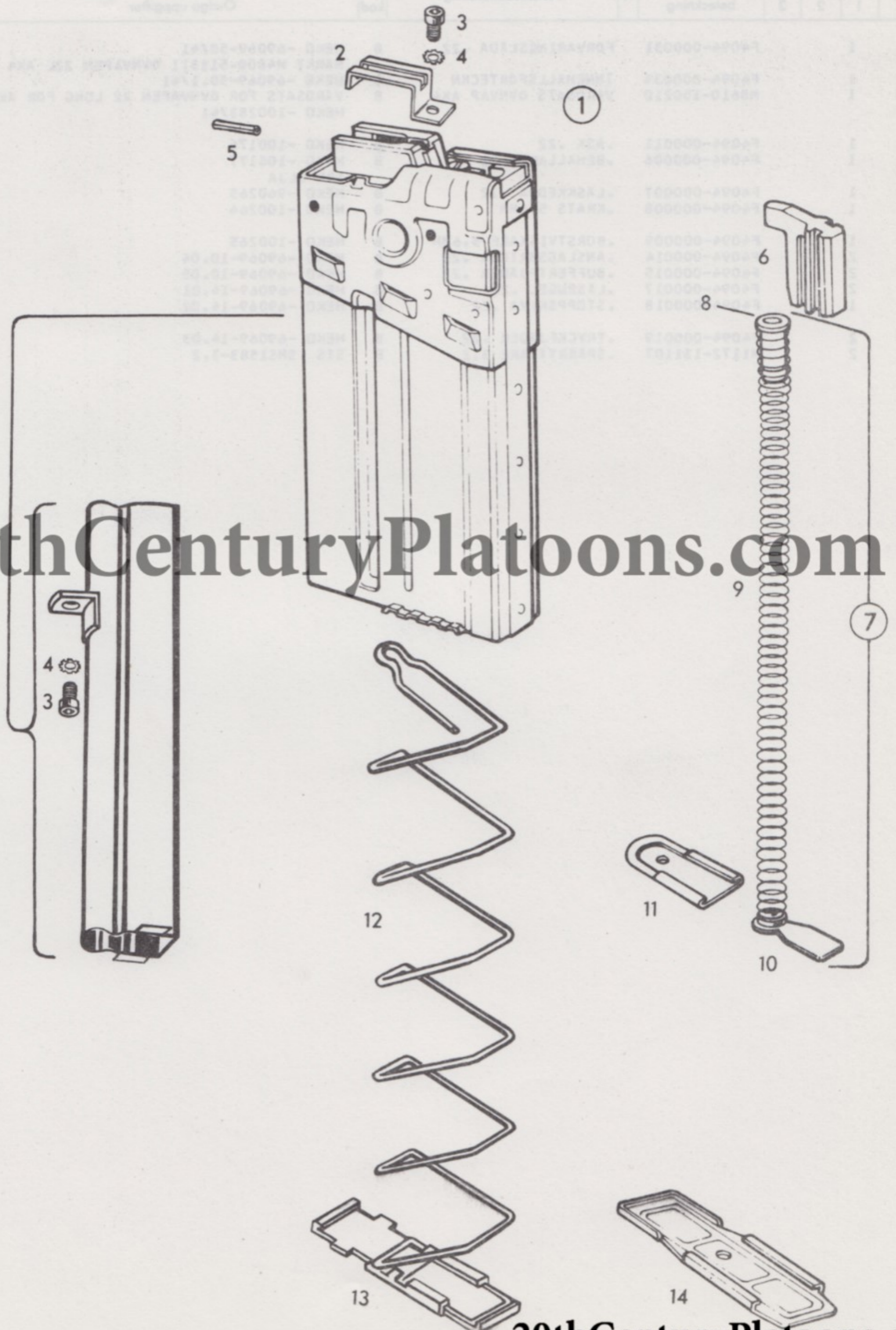
20thCenturyPlatoons.com



7,62 MM AUTOMATKARBIN 4 MT M4800-751411
ÖVNINGSVAPEN 22 LONG FÖR AK4 MAGASIN

Kod
4097

| Part | Quantity | Part Name | Part Number |
|------|----------|-----------|--------------|
| 1 | 1 | Magasin | M4800-751411 |
| 2 | 1 | Magasin | M4800-751411 |
| 3 | 1 | Skruv | M4800-751411 |
| 4 | 1 | Spärr | M4800-751411 |
| 5 | 1 | Spärr | M4800-751411 |
| 6 | 1 | Magasin | M4800-751411 |
| 7 | 1 | Magasin | M4800-751411 |
| 8 | 1 | Magasin | M4800-751411 |
| 9 | 1 | Magasin | M4800-751411 |
| 10 | 1 | Magasin | M4800-751411 |
| 11 | 1 | Magasin | M4800-751411 |
| 12 | 1 | Magasin | M4800-751411 |
| 13 | 1 | Magasin | M4800-751411 |
| 14 | 1 | Magasin | M4800-751411 |



20thCenturyPlatoons.com

20thCenturyPlatoons.com

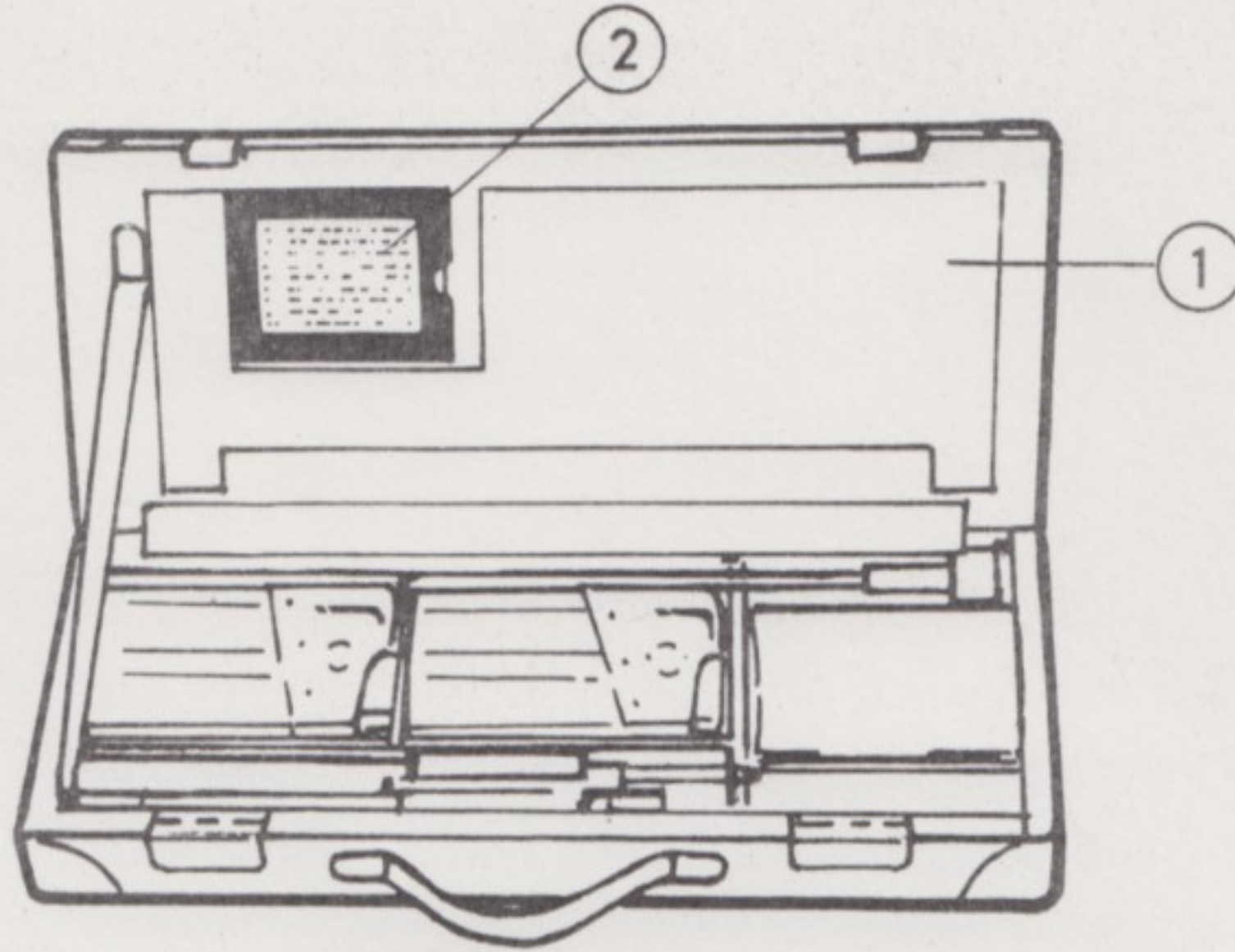
7,62 MM AUTOMATKARBIN 4 MT M4800-751411
ÖVNINGSVAPEN 22 LONG FÖR AK4 TILLBEHÖRKod
4097

| Pos | Antal | | | Förråds- beteckning | K | Förrådsbenämning | B- kod | Ursprungsbe- teckning (01) Övriga uppgifter | |
|-----|-------|---|---|------------------------|---|-------------------------|-----------|---|------|
| | 1 | 2 | 3 | | | | | | |
| 001 | 1 | | | F4094-000031 | | FÖRVARINGSLÅDA .22 | B | HEKO -69069-50/41 | 01 1 |
| 001 | | | | | | | | MÄRKT M4800-511311 ÖVNINGSVAPEN 22L AK4 MT | 62 1 |
| 002 | 1 | | | F4094-000034 | | INNEHÅLLSFÖRTECKN | B | HEKO -69069-50.1/41 | 01 1 |
| 003 | 1 | | | M8610-150210 | | VÅRDSATS ÖVNINGSVAP AK4 | B | VÅRDSATS FÖR ÖVNINGSVAPEN 22 LONG FÖR AK4 MT | 03 1 |
| 003 | | | | | | | | HEKO -100283/41 | 01 1 |
| 004 | 1 | | | F4094-000011 | | .ASK .22 | B | HEKO -100176 | 01 1 |
| 005 | 1 | | | F4094-000006 | | .BEHÅLLARE .22 | B | HEKO -100177 | 01 |
| 005 | | | | | | | | FÖR OLJA | 62 |
| 006 | 1 | | | F4094-000007 | | .LÅSKKEDJA .22 | B | HEKO -960265 | 01 1 |
| 007 | 1 | | | F4094-000008 | | .KRATS 5,6MM | B | HEKO -100264 | 01 |
| 008 | 1 | | | F4094-000009 | | .BORSTVISKARE 5,6MM | B | HEKO -100265 | 01 |
| 009 | 2 | | | F4094-000014 | | .ANSLAGSBRICKA .22 | B | HEKO -69069-10.04 | 01 |
| 010 | 2 | | | F4094-000015 | | .BUFFERTFJÄDER .22 | B | HEKO -69069-10.05 | 01 1 |
| 011 | 2 | | | F4094-000017 | | .LÅSBYGEL .22 | B | HEKO -69069-14.01 | 01 |
| 012 | 1 | | | F4094-000018 | | .STOPPSKIVA .22 | B | HEKO -69069-14.02 | 01 1 |
| 013 | 2 | | | F4094-000019 | | .TRYCKFJÄDER .22 | B | HEKO -69069-14.03 | 01 |
| 014 | 2 | | | M1172-131107 | | .SPÄRRYTARE 3,2 | B | SIS SMS1583-3,2 | 03 |

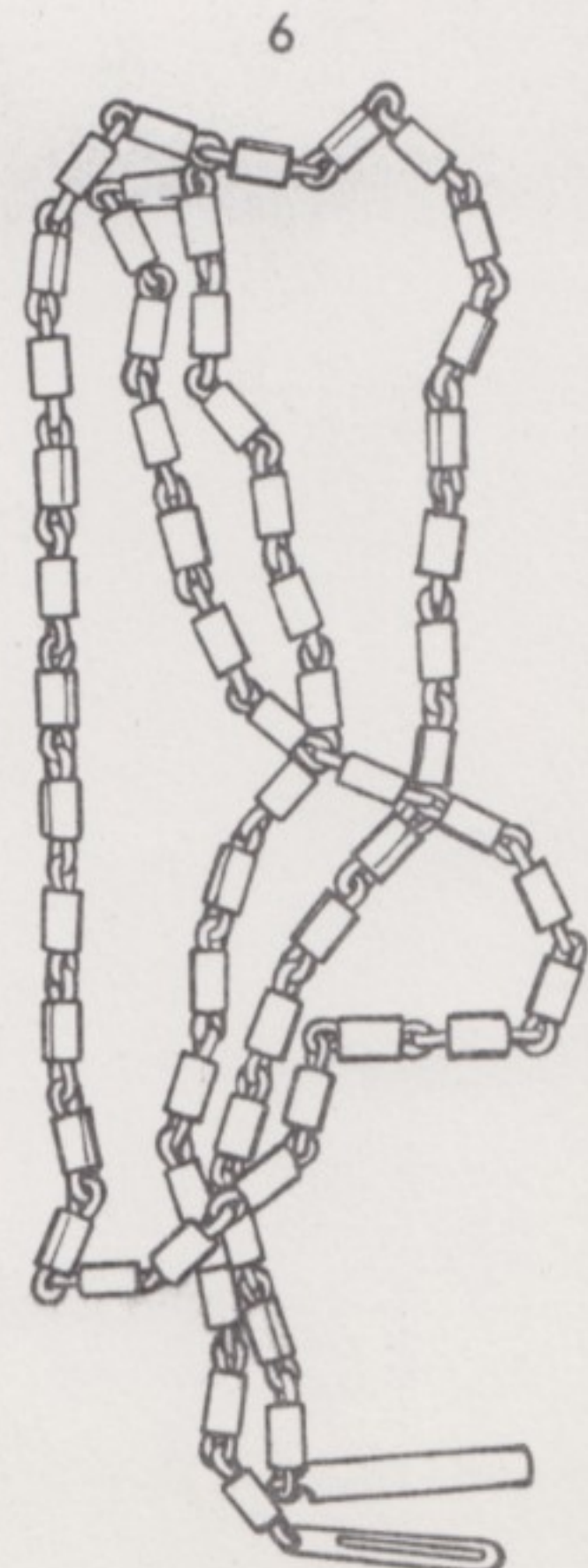
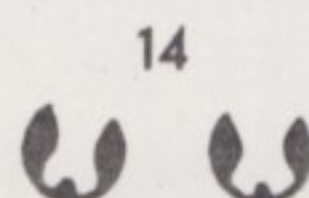
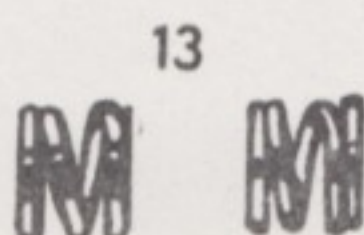
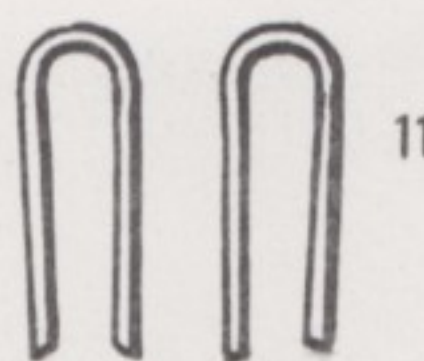
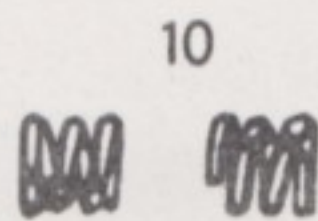
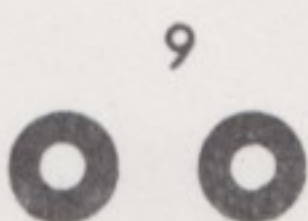
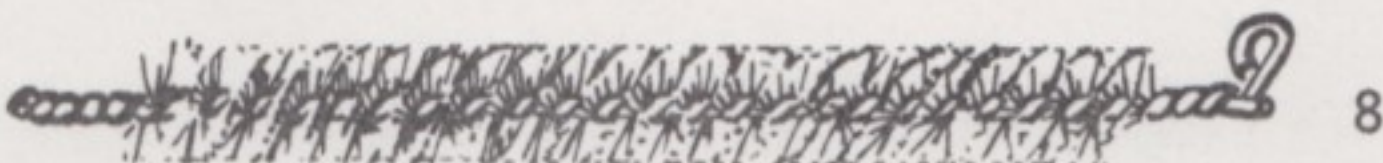
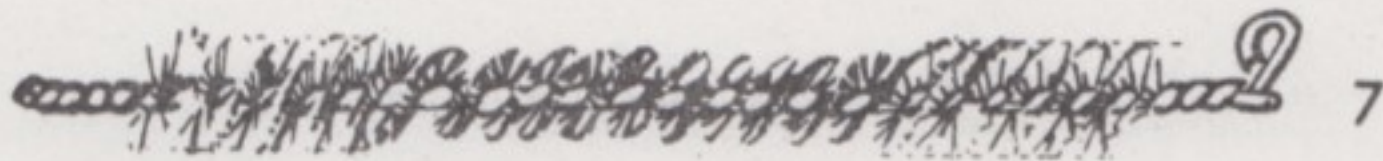
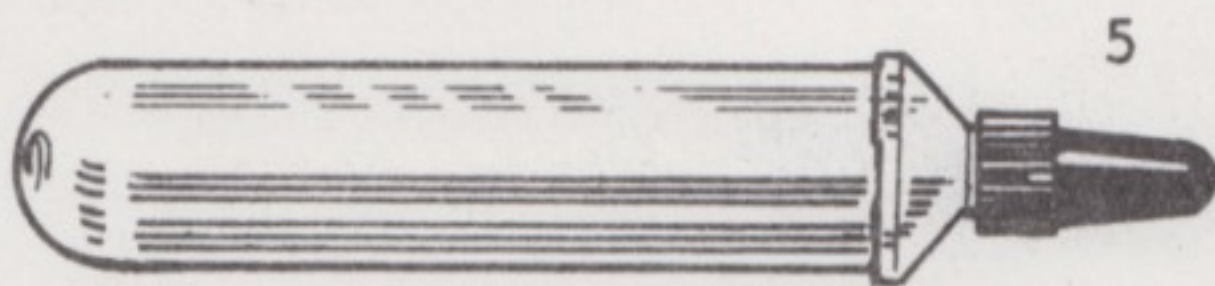
20thCenturyPlatoons.com

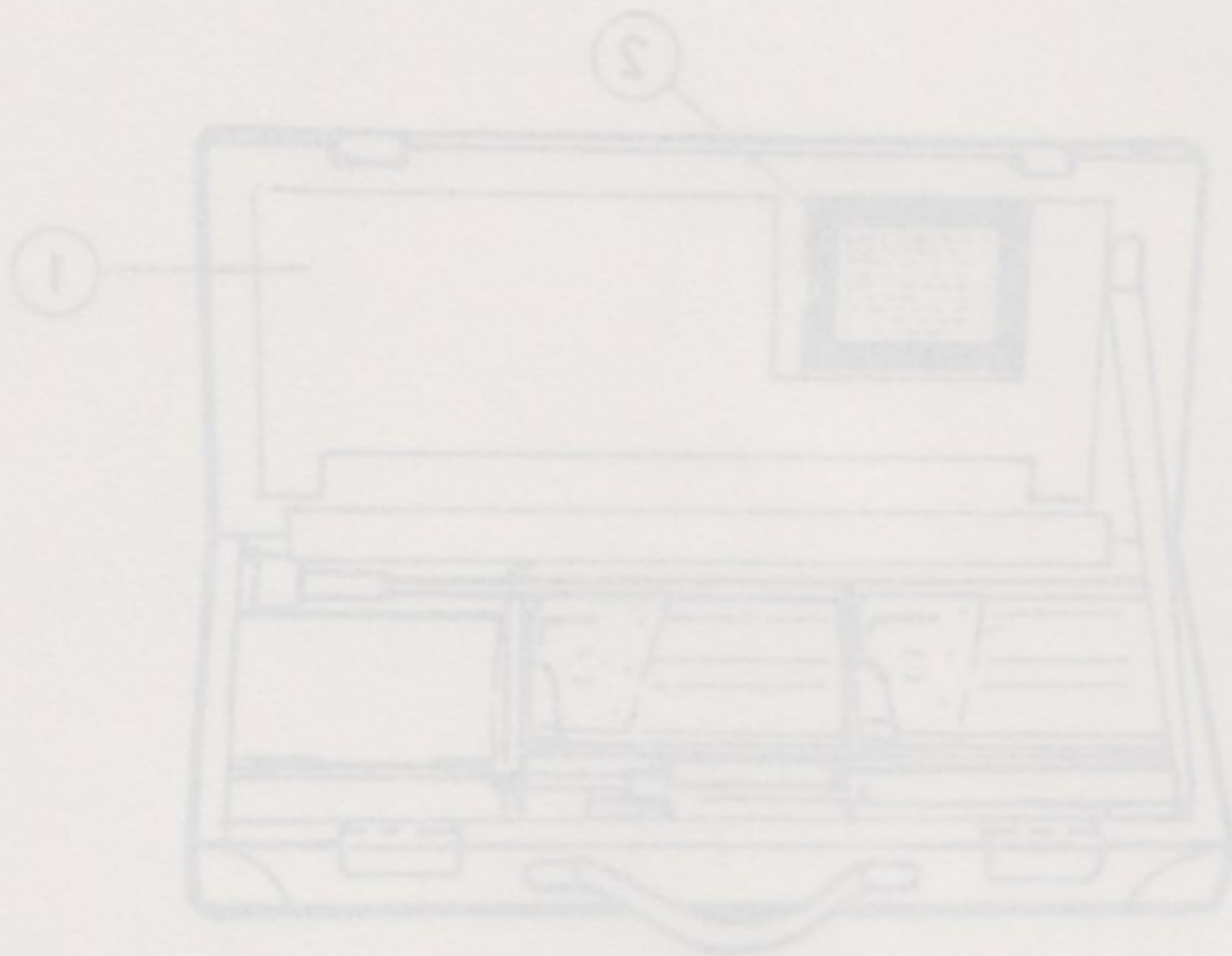
7,62 MM AUTOMATKARBIN 4 MT M4800-751411
ÖVNINGSVAPEN 22 LONG FÖR AK4 TILLBEHÖR

Kod
4097

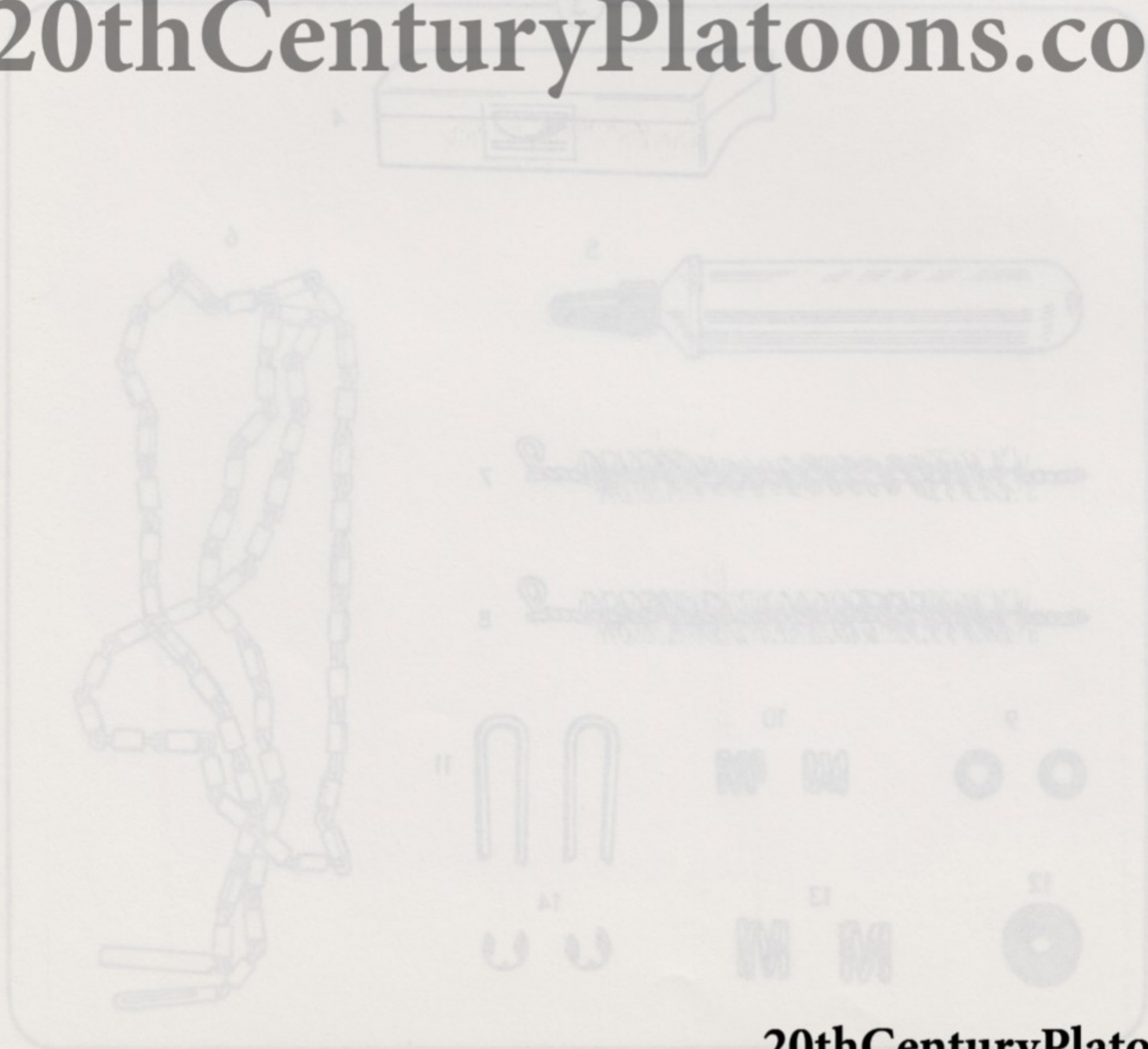


20thCenturyPlatoons.com





20thCenturyPlatoons.com



20thCenturyPlatoons.com

BR

20thCenturyPlatoons.com

20thCenturyPlatoons.com

BETECKNINGSREGISTER

Kod
4097

| Fb-kod | Ritningsnummer Förrådsbeteckning | Bild | Pos |
|--------|-------------------------------------|------|-----|
| HEKO | 100176 | 015 | 004 |
| HEKO | 100177 | 015 | 005 |
| HEKO | 100236-0.01/41 | 009 | 003 |
| HEKO | 100236-0.02 | 009 | 004 |
| HEKO | 100236-0.04 | 009 | 011 |
| HEKO | 100236-0.05 | 009 | 017 |
| HEKO | 100236-0.06 | 009 | 013 |
| HEKO | 100236-0.03 | 009 | 010 |
| HEKO | 100236-0.07 | 009 | 007 |
| HEKO | 100236-0.09 | 009 | 005 |
| HEKO | 100236-41 | 009 | 002 |
| HEKO | 100264 | 015 | 007 |
| HEKO | 100265 | 015 | 008 |
| HEKO | 100283/41 | 015 | 003 |
| HEKO | 1013-420.12/66 | 012 | 004 |
| HENSO | 1240-10000.001 | 010 | 019 |
| HENSO | 1240-10000.002 | 011 | 006 |
| HENSO | 1240-10000.003 | 011 | 003 |
| HENSO | 1240-10000.004 | 011 | 002 |
| HENSO | 1240-10000.005 | 010 | 002 |
| HENSO | 1240-10000.006 | 011 | 014 |
| HENSO | 1240-11000.001 | 010 | 027 |
| HENSO | 1240-11000.002 | 010 | 015 |
| HENSO | 1240-11000.003 | 010 | 013 |
| HENSO | 1240-11000.004 | 010 | 012 |
| HENSO | 1240-11000.008 | 010 | 016 |
| HENSO | 1240-11000.010 | 010 | 008 |
| HENSO | 1240-11000.012 | 010 | 011 |
| HENSO | 1240-11100 | 010 | 014 |
| HENSO | 1240-11200 | 010 | 008 |
| HENSO | 1240-12000 | 010 | 020 |
| HENSO | 1240-12110 | 010 | 021 |
| HENSO | 1240-13000 | 011 | 005 |
| HENSO | 1240-14000.001 | 011 | 019 |
| HENSO | 1240-14100.001 | 011 | 020 |
| HENSO | 1240-14100.002 | 011 | 007 |
| HENSO | 1240-14100.003 | 011 | 009 |
| HENSO | 1240-14100.004 | 011 | 010 |
| HENSO | 1240-14100.005 | 011 | 012 |
| HENSO | 1240-14100.006 | 011 | 013 |
| HENSO | 1240-14110 | 011 | 008 |
| HENSO | 1240-14211 | 011 | 018 |
| HENSO | 1240-14212 | 011 | 017 |
| GF | 175110 | 007 | 015 |
| GF | 187949 | 007 | 016 |
| GF | 221403 | 007 | 028 |
| GF | 221405 | 007 | 029 |
| GF | 221408 | 007 | 030 |
| GF | 221409 | 007 | 014 |
| GF | 221410 | 007 | 013 |
| GF | 221425 | 008 | 003 |
| GF | 221426 | 008 | 004 |
| GF | 221471 | 008 | 025 |
| GF | 221490 | 007 | 024 |
| GF | 221491 | 007 | 025 |
| GF | 221492 | 007 | 026 |
| HENSO | 2240-11000.009 | 010 | 017 |
| HENSO | 3345-10000 | 010 | 001 |
| HENSO | 3345-11000 GRA 2 | 010 | 024 |
| HENSO | 3345-11000 GRA 3 | 010 | 009 |
| HENSO | 3345-11000.001 | 010 | 023 |
| HENSO | 3345-11000.002 | 010 | 010 |
| HENSO | 3345-11000.003 | 010 | 004 |
| HENSO | 3345-20000 | 009 | 001 |
| HENSO | 3345-20000 | 012 | 005 |

| Fb-kod | Ritningsnummer Förrådsbeteckning | Bild | Pos |
|--------|-------------------------------------|------|-----|
| HENSO | 3345-30000 | 012 | 006 |
| HENSO | 3345-40000/3 | 012 | 012 |
| HENSO | 3345-40000/5 | 012 | 011 |
| HENSO | 3345-40000.001 | 012 | 009 |
| HENSO | 3345-40000.001A | 012 | 010 |
| HEKO | 490011202 | 014 | 002 |
| HVA | 62 10 200-01 | 002 | 001 |
| HVA | 62 10 300-01 | 003 | 001 |
| HVA | 62 10 400-01 | 004 | 001 |
| HVA | 62 10 600-01 | 005 | 001 |
| HVA | 62 10 700-01 | 001 | 045 |
| HVA | 62 10 700-01 | 007 | 005 |
| HVA | 62 11 012-01 | 005 | 002 |
| HVA | 62 11 020-01 | 003 | 005 |
| HVA | 62 11 040-01 | 001 | 025 |
| HVA | 62 11 041-01 | 003 | 006 |
| HVA | 62 11 042-01 | 004 | 018 |
| HVA | 62 11 043-01 | 004 | 021 |
| HVA | 62 11 050-01 | 001 | 036 |
| HVA | 62 11 051-01 | 001 | 007 |
| HVA | 62 11 080-01 | 001 | 020 |
| HVA | 62 11 100-01 | 001 | 037 |
| HVA | 62 11 102-01 | 001 | 038 |
| HVA | 62 11 105-01 | 001 | 014 |
| HVA | 62 11 106-01 | 001 | 015 |
| HVA | 62 11 109-01 | 001 | 021 |
| HVA | 62 11 109-01 | 009 | 014 |
| HVA | 62 11 110-01 | 001 | 019 |
| HVA | 62 11 111-01 | 001 | 018 |
| HVA | 62 11 116-01 | 001 | 016 |
| HVA | 62 11 117-01 | 001 | 017 |
| HVA | 62 11 120-01 | 001 | 032 |
| HVA | 62 11 125-01 | 001 | 033 |
| HVA | 62 11 126-01 | 001 | 034 |
| HVA | 62 11 127-01 | 001 | 035 |
| HVA | 62 11 128-01 | 001 | 024 |
| HVA | 62 11 129-01 | 001 | 023 |
| HVA | 62 11 130-01 | 001 | 022 |
| HVA | 62 11 131-01 | 001 | 040 |
| HVA | 62 11 133-01 | 001 | 041 |
| HVA | 62 11 134-01 | 001 | 042 |
| HVA | 62 11 135-01 | 001 | 044 |
| HVA | 62 11 136-01 | 001 | 026 |
| HVA | 62 11 137-01 | 001 | 031 |
| HVA | 62 11 142-01 | 001 | 030 |
| HVA | 62 11 143-01 | 001 | 027 |
| HVA | 62 11 144 | 001 | 028 |
| HVA | 62 11 147-01 | 001 | 011 |
| HVA | 62 11 148-01 | 001 | 039 |
| HVA | 62 11 150-01 | 001 | 002 |
| HVA | 62 11 151-01 | 001 | 006 |
| HVA | 62 11 154-01 | 001 | 005 |
| HVA | 62 11 161-01 | 001 | 008 |
| HVA | 62 11 173-01 | 001 | 010 |
| HVA | 62 11 178-01 | 001 | 013 |
| HVA | 62 11 179-01 | 001 | 012 |
| HVA | 62 11 189-01 | 001 | 003 |
| HVA | 62 11 191-01 | 001 | 009 |
| HVA | 62 11 195-01 | 001 | 004 |
| HVA | 62 11 197-01 | 001 | 004 |
| HVA | 62 11 201-01 | 002 | 014 |
| HVA | 62 11 204-01 | 002 | 016 |
| HVA | 62 11 205-01 | 002 | 015 |
| HVA | 62 11 205-01 | 007 | 021 |
| HVA | 62 11 206-01 | 002 | 006 |

20thCenturyPlatoons.com

BETECKNINGSGRISTER

Kod
4097

| Fb-kod | Ritningsnummer Förrådsbeteckning | Bild | Pos |
|--------|-------------------------------------|------|-----|
| HVA | 62 11 208-01 | 002 | 007 |
| HVA | 62 11 208-01 | 007 | 019 |
| HVA | 62 11 209-01 | 002 | 008 |
| HVA | 62 11 209-01 | 007 | 020 |
| HVA | 62 11 210-01 | 002 | 009 |
| HVA | 62 11 211-01 | 002 | 012 |
| HVA | 62 11 212-01 | 002 | 013 |
| HVA | 62 11 212-01 | 003 | 014 |
| HVA | 62 11 214-01 | 002 | 002 |
| HVA | 62 11 215-01 | 002 | 003 |
| HVA | 62 11 216-01 | 002 | 004 |
| HVA | 62 11 217-01 | 002 | 010 |
| HVA | 62 11 218-01 | 002 | 011 |
| HVA | 62 11 241-01 | 002 | 005 |
| HVA | 62 11 301-01 | 003 | 030 |
| HVA | 62 11 301-01 | 005 | 003 |
| HVA | 62 11 301-01 | 007 | 022 |
| HVA | 62 11 301-01 | 008 | 020 |
| HVA | 62 11 308-01 | 003 | 004 |
| HVA | 62 11 310-01 | 008 | 007 |
| HVA | 62 11 314-01 | 003 | 028 |
| HVA | 62 11 321-01 | 003 | 003 |
| HVA | 62 11 322-01 | 003 | 002 |
| HVA | 62 11 330-01 | 003 | 007 |
| HVA | 62 11 333-01 | 003 | 025 |
| HVA | 62 11 334-01 | 003 | 026 |
| HVA | 62 11 337-01 | 003 | 024 |
| HVA | 62 11 339-01 | 003 | 023 |
| HVA | 62 11 340-01 | 003 | 015 |
| HVA | 62 11 341-01 | 003 | 010 |
| HVA | 62 11 345-01 | 003 | 009 |
| HVA | 62 11 355-01 | 003 | 011 |
| HVA | 62 11 357-01 | 003 | 012 |
| HVA | 62 11 358-01 | 003 | 013 |
| HVA | 62 11 361-01 | 003 | 017 |
| HVA | 62 11 362-01 | 003 | 016 |
| HVA | 62 11 363-01 | 003 | 018 |
| HVA | 62 11 364-01 | 003 | 019 |
| HVA | 62 11 366-01 | 003 | 027 |
| HVA | 62 11 372-01 | 003 | 020 |
| HVA | 62 11 377-01 | 003 | 021 |
| HVA | 62 11 378-01 | 003 | 022 |
| HVA | 62 11 380-01 | 003 | 020 |
| HVA | 62 11 386-01 | 003 | 008 |
| HVA | 62 11 401-01 | 004 | 023 |
| HVA | 62 11 401-01 | 004A | 026 |
| HVA | 62 11 401-01 | 007 | 023 |
| HVA | 62 11 408-01 | 004 | 005 |
| HVA | 62 11 408-01 | 004A | 024 |
| HVA | 62 11 409-01 | 004 | 006 |
| HVA | 62 11 409-01 | 004A | 022 |
| HVA | 62 11 410-01 | 004 | 007 |
| HVA | 62 11 410-01 | 004A | 023 |
| HVA | 62 11 411-01 | 004 | 008 |
| HVA | 62 11 411-01 | 004A | 075 |
| HVA | 62 11 412-01 | 004 | 022 |
| HVA | 62 11 417-01 | 004 | 017 |
| HVA | 62 11 418-01 | 004 | 019 |
| HVA | 62 11 421-01 | 004 | 002 |
| HVA | 62 11 431-01 | 004 | 020 |
| HVA | 62 11 440-01 | 004 | 004 |
| HVA | 62 11 441-01 | 004 | 003 |
| HVA | 62 11 455-01 | 004 | 009 |
| HVA | 62 11 456-01 | 004 | 010 |
| HVA | 62 11 457-01 | 004 | 011 |

| Fb-kod | Ritningsnummer Förrådsbeteckning | Bild | Pos |
|--------|-------------------------------------|------|-----|
| HVA | 62 11 463-01 | 004 | 012 |
| HVA | 62 11 464-01 | 004 | 013 |
| HVA | 62 11 465-01 | 004 | 015 |
| HVA | 62 11 467-01 | 004 | 014 |
| HVA | 62 11 468-01 | 004 | 016 |
| HVA | 62 11 702-01 | 001 | 046 |
| HVA | 62 11 705-01 | 001 | 048 |
| HVA | 62 11 709-01 | 001 | 047 |
| HVA | 62 11 808-01 | 007 | 003 |
| HVA | 62 11 850-01 | 007 | 004 |
| HVA | 62 15 100-01 | 006 | 001 |
| HVA | 62 15 100-01 | 007 | 006 |
| HVA | 62 15 103-01 | 006 | 004 |
| HVA | 62 15 103-01 | 014 | 013 |
| HVA | 62 15 110-01 | 006 | 005 |
| HVA | 62 15 110-01 | 014 | 014 |
| HVA | 62 15 111-01 | 006 | 003 |
| HVA | 62 15 111-01 | 014 | 012 |
| HVA | 62 15 112-01 | 006 | 002 |
| HVA | 62 15 117-01 | 006 | 006 |
| HVA | 62 15 300-01 | 008 | 001 |
| HVA | 62 15 400-01 | 007 | 007 |
| HVA | 62 15 410-01 | 007 | 009 |
| HVA | 62 15 412-01 | 007 | 010 |
| HVA | 62 15 413-01 | 007 | 011 |
| HVA | 62 15 470-01 | 007 | 008 |
| HVA | 62 15 502-01 | 007 | 017 |
| HVA | 62 15 700-01 | 006 | 009 |
| HVA | 62 15 904-01 | 008 | 008 |
| HEKO | 69069/41 | 013 | 001 |
| HEKO | 69069-01 | 013 | 002 |
| HEKO | 69069-01.03 | 013 | 003 |
| HEKO | 69069-10/41 | 013 | 004 |
| HEKO | 69069-10.01 | 013 | 015 |
| HEKO | 69069-10.02 | 013 | 014 |
| HEKO | 69069-10.04 | 013 | 016 |
| HEKO | 69069-10.04 | 015 | 009 |
| HEKO | 69069-10.05 | 013 | 017 |
| HEKO | 69069-10.05 | 015 | 010 |
| HEKO | 69069-17 | 013 | 013 |
| HEKO | 69069-14.01 | 013 | 011 |
| HEKO | 69069-14.01 | 015 | 011 |
| HEKO | 69069-14.02 | 013 | 010 |
| HEKO | 69069-14.02 | 015 | 012 |
| HEKO | 69069-14.03 | 013 | 009 |
| HEKO | 69069-14.03 | 015 | 013 |
| HEKO | 69069-14.04 | 013 | 008 |
| HEKO | 69069-14.05 | 013 | 007 |
| HEKO | 69069-14.06/41 | 013 | 012 |
| HEKO | 69069-15 | 013 | 006 |
| HEKO | 69069-16 | 013 | 005 |
| HEKO | 69069-30/41 | 014 | 001 |
| HEKO | 69069-34.01/41 | 014 | 005 |
| HEKO | 69069-40.01 | 014 | 011 |
| HEKO | 69069-40.02 | 014 | 006 |
| HEKO | 69069-47 | 014 | 007 |
| HEKO | 69069-47.01 | 014 | 009 |
| HEKO | 69069-47.02 | 014 | 008 |
| HEKO | 69069-43 | 014 | 010 |
| HEKO | 69069-50/41 | 015 | 001 |
| HEKO | 69069-50.1/41 | 015 | 002 |
| HEKO | 960265 | 015 | 006 |
| DNA | DIN5401-3 | 001 | 020 |
| DNA | DIN5401-3 | 009 | 015 |
| DNA | DIN6325-3 M6X10 F05 | 009 | 016 |

BETECKNINGSGRUPP

Kod
4097

| Fb-kod | Ritningsnummer Förrådsbeteckning | Bild | Pos |
|--------|-------------------------------------|------|-----|
| DNA | DIN6325-3 M6X12 FOS | 009 | 018 |
| DNA | DIN6325-3 M6X14 FOS | 009 | 012 |
| DNA | DIN6325-5 M6X14 FOS | 009 | 006 |
| DNA | DIN63A-M2,6X4-5.8 FOS | 010 | 007 |
| DNA | DIN6797J-5,3 | 003 | 006 |
| DNA | DIN6798A-4,3 | 014 | 004 |
| DNA | DIN6798A-5,3 | 001 | 025 |
| DNA | DIN7988A-M2,6X7-4.8 FOS | 010 | 025 |
| DNA | DIN921-M3X5-5.8 FOS | 010 | 003 |
| - UTF | ENL SMS2167 MCS 2,6X5,STAL | 010 | 018 |
| - UTF | ENL SMS2187 SSS 2X2,STAL 5. | 011 | 016 |
| | F1004-030380 | 008 | 017 |
| TF | F1004-030380 | 008 | 017 |
| | F1057-606220 | 007 | 002 |
| | F1301-094510 | 008 | 018 |
| FFV | F1301-094510 | 008 | 018 |
| | F1301-094580 | 008 | 019 |
| FFV | F1301-094580 | 008 | 019 |
| | F1301-094590 | 008 | 021 |
| FFV | F1301-094590 | 008 | 021 |
| | F1301-094600 | 008 | 022 |
| FFV | F1301-094600 | 008 | 022 |
| | F1301-094610 | 008 | 023 |
| FFV | F1301-094610 | 008 | 023 |
| | F1311-879490 | 007 | 016 |
| | F1312-193410 | 008 | 013 |
| GF | F1312-193410 | 008 | 013 |
| | F1312-214000 | 007 | 027 |
| GF | F1312-214000 | 007 | 027 |
| | F1312-214050 | 007 | 028 |
| | F1312-214050 | 007 | 029 |
| | F1312-214080 | 007 | 030 |
| | F1312-214090 | 007 | 014 |
| | F1312-214250 | 008 | 003 |
| | F1312-214260 | 008 | 004 |
| | F1312-214820 | 008 | 015 |
| GF | F1312-214820 | 008 | 015 |
| | F1312-214830 | 008 | 016 |
| GF | F1312-214830 | 008 | 016 |
| | F1312-214900 | 007 | 024 |
| | F1312-214910 | 007 | 025 |
| | F1312-214920 | 007 | 026 |
| | F1312-322270 | 007 | 018 |
| GF | F1312-322270 | 007 | 018 |
| | F1312-322380 | 008 | 014 |
| GF | F1312-322380 | 008 | 014 |
| | F1312-322390 | 012 | 001 |
| GF | F1312-322390 | 012 | 001 |
| | F1312-322400 | 012 | 008 |
| GF | F1312-322400 | 012 | 008 |
| | F1312-322410 | 012 | 002 |
| GF | F1312-322410 | 012 | 002 |
| | F1312-322420 | 004 | 024 |
| | F1312-322420 | 007 | 031 |
| GF | F1312-322420 | 004 | 024 |
| GF | F1312-322420 | 007 | 031 |
| GF | F1312-322430 | 012 | 007 |
| | F1312-322480 | 012 | 003 |
| GF | F1312-322480 | 012 | 003 |
| | F1312-322550 | 003 | 029 |
| GF | F1312-322550 | 003 | 029 |
| | F1312-366040 | 008 | 010 |
| GF | F1312-366040 | 008 | 010 |
| | F1312-366050 | 008 | 011 |
| GF | F1312-366050 | 008 | 011 |

| Fb-kod | Ritningsnummer Förrådsbeteckning | Bild | Pos |
|--------|-------------------------------------|------|-----|
| | F1312-366080 | 008 | 012 |
| GF | F1312-366080 | 008 | 012 |
| | F3770-000157 | 007 | 001 |
| | F3770-000158 | 003 | 001 |
| | F3770-000159 | 004 | 001 |
| | F3770-000160 | 005 | 001 |
| | F3770-000161 | 005 | 002 |
| | F3770-000162 | 003 | 005 |
| | F3770-000163 | 001 | 025 |
| | F3770-000164 | 003 | 006 |
| | F3770-000165 | 004 | 018 |
| | F3770-000166 | 004 | 021 |
| | F3770-000167 | 001 | 036 |
| | F3770-000168 | 001 | 007 |
| | F3770-000170 | 001 | 020 |
| | F3770-000171 | 001 | 037 |
| | F3770-000172 | 001 | 038 |
| | F3770-000173 | 001 | 014 |
| | F3770-000174 | 001 | 015 |
| | F3770-000175 | 001 | 021 |
| | F3770-000175 | 009 | 014 |
| | F3770-000177 | 001 | 016 |
| | F3770-000178 | 001 | 017 |
| | F3770-000179 | 001 | 032 |
| | F3770-000180 | 001 | 033 |
| | F3770-000181 | 001 | 034 |
| | F3770-000182 | 001 | 035 |
| | F3770-000183 | 001 | 024 |
| | F3770-000184 | 001 | 023 |
| | F3770-000185 | 001 | 022 |
| | F3770-000186 | 001 | 026 |
| | F3770-000187 | 001 | 031 |
| | F3770-000188 | 001 | 030 |
| | F3770-000189 | 001 | 027 |
| | F3770-000190 | 001 | 011 |
| | F3770-000191 | 001 | 039 |
| | F3770-000192 | 001 | 002 |
| | F3770-000193 | 001 | 006 |
| | F3770-000194 | 001 | 005 |
| | F3770-000195 | 001 | 008 |
| | F3770-000196 | 001 | 013 |
| | F3770-000197 | 001 | 012 |
| | F3770-000198 | 001 | 003 |
| | F3770-000199 | 001 | 004 |
| | F3770-000200 | 002 | 014 |
| | F3770-000201 | 002 | 016 |
| | F3770-000202 | 002 | 015 |
| | F3770-000202 | 007 | 021 |
| | F3770-000203 | 002 | 006 |
| | F3770-000204 | 002 | 007 |
| | F3770-000204 | 007 | 014 |
| | F3770-000205 | 002 | 008 |
| | F3770-000205 | 007 | 020 |
| | F3770-000206 | 002 | 009 |
| | F3770-000207 | 002 | 012 |
| | F3770-000208 | 002 | 013 |
| | F3770-000208 | 003 | 014 |
| | F3770-000209 | 002 | 002 |
| | F3770-000210 | 002 | 003 |
| | F3770-000211 | 002 | 004 |
| | F3770-000212 | 002 | 010 |
| | F3770-000213 | 002 | 011 |
| | F3770-000214 | 002 | 005 |
| | F3770-000215 | 003 | 030 |
| | F3770-000215 | 005 | 003 |

20thCenturyPlatoons.com

BETECKNINGSREGISTER

Kod
4097

| Fb-kod | Ritningsnummer Förrådsbeteckning | Bild | Pos |
|--------|-------------------------------------|------|-----|
| | F3770-000215 | 007 | 022 |
| | F3770-000215 | 008 | 020 |
| | F3770-000216 | 003 | 004 |
| | F3770-000217 | 003 | 028 |
| | F3770-000218 | 003 | 003 |
| | F3770-000219 | 003 | 002 |
| | F3770-000220 | 003 | 007 |
| | F3770-000221 | 003 | 025 |
| | F3770-000222 | 003 | 026 |
| | F3770-000223 | 003 | 024 |
| | F3770-000224 | 003 | 023 |
| | F3770-000225 | 003 | 015 |
| | F3770-000226 | 003 | 010 |
| | F3770-000227 | 003 | 009 |
| | F3770-000228 | 003 | 011 |
| | F3770-000229 | 003 | 012 |
| | F3770-000230 | 003 | 013 |
| | F3770-000231 | 003 | 017 |
| | F3770-000232 | 003 | 016 |
| | F3770-000233 | 003 | 018 |
| | F3770-000234 | 003 | 019 |
| | F3770-000235 | 003 | 027 |
| | F3770-000236 | 003 | 020 |
| | F3770-000237 | 003 | 021 |
| | F3770-000238 | 003 | 022 |
| | F3770-000239 | 003 | 008 |
| | F3770-000240 | 004 | 023 |
| | F3770-000240 | 004A | 026 |
| | F3770-000240 | 007 | 023 |
| | F3770-000241 | 004 | 005 |
| | F3770-000241 | 004A | 024 |
| | F3770-000242 | 004 | 006 |
| | F3770-000242 | 004A | 022 |
| | F3770-000243 | 004 | 007 |
| | F3770-000243 | 004A | 023 |
| | F3770-000244 | 004 | 008 |
| | F3770-000244 | 004A | 025 |
| | F3770-000245 | 004 | 022 |
| | F3770-000246 | 004 | 017 |
| | F3770-000247 | 004 | 019 |
| | F3770-000248 | 004 | 002 |
| | F3770-000249 | 004 | 020 |
| | F3770-000250 | 004 | 004 |
| | F3770-000251 | 004 | 003 |
| | F3770-000252 | 004 | 009 |
| | F3770-000253 | 004 | 010 |
| | F3770-000254 | 004 | 011 |
| | F3770-000255 | 004 | 016 |
| | F3770-000256 | 004 | 012 |
| | F3770-000257 | 004 | 013 |
| | F3770-000258 | 004 | 015 |
| | F3770-000259 | 004 | 014 |
| | F3770-000260 | 007 | 003 |
| | F3770-000261 | 007 | 004 |
| | F3770-000262 | 006 | 004 |
| | F3770-000262 | 014 | 013 |
| | F3770-000263 | 006 | 005 |
| | F3770-000263 | 014 | 014 |
| | F3770-000264 | 006 | 003 |
| | F3770-000264 | 014 | 012 |
| | F3770-000265 | 006 | 002 |
| | F3770-000266 | 006 | 006 |
| | F3770-000267 | 001 | 045 |
| | F3770-000267 | 007 | 005 |
| | F3770-000268 | 001 | 046 |

| Fb-kod | Ritningsnummer Förrådsbeteckning | Bild | Pos |
|--------|-------------------------------------|------|-----|
| | F3770-000269 | 007 | 009 |
| | F3770-000270 | 007 | 010 |
| | F3770-000271 | 007 | 011 |
| | F3770-000272 | 007 | 008 |
| | F3770-000273 | 001 | 004 |
| | F3770-000274 | 003 | 020 |
| | F3770-000319 | 001 | 040 |
| | F3770-000320 | 001 | 041 |
| | F3770-000321 | 001 | 042 |
| | F3770-000322 | 001 | 044 |
| | F3770-000323 | 008 | 007 |
| | F3770-000401 | 001 | 019 |
| | F3770-000402 | 001 | 018 |
| | F3770-000403 | 001 | 010 |
| | F3770-000404 | 001 | 009 |
| | F3770-000405 | 001 | 047 |
| | F3770-000406 | 008 | 009 |
| | F3770-000410 | 001 | 048 |
| | F3770-000954 | 001 | 028 |
| | F3793-000145 | 010 | 019 |
| | F3793-000146 | 011 | 006 |
| | F3793-000147 | 011 | 003 |
| | F3793-000148 | 011 | 002 |
| | F3793-000149 | 010 | 015 |
| | F3793-000150 | 010 | 013 |
| | F3793-000151 | 010 | 012 |
| | F3793-000152 | 010 | 016 |
| | F3793-000153 | 010 | 006 |
| | F3793-000154 | 010 | 011 |
| | F3793-000155 | 010 | 014 |
| | F3793-000156 | 010 | 008 |
| | F3793-000157 | 010 | 020 |
| | F3793-000158 | 010 | 021 |
| | F3793-000159 | 011 | 005 |
| | F3793-000160 | 011 | 019 |
| | F3793-000161 | 011 | 020 |
| | F3793-000162 | 011 | 007 |
| | F3793-000163 | 011 | 009 |
| | F3793-000164 | 011 | 010 |
| | F3793-000165 | 011 | 012 |
| | F3793-000166 | 011 | 013 |
| | F3793-000167 | 011 | 008 |
| | F3793-000168 | 011 | 018 |
| | F3793-000169 | 011 | 017 |
| | F3793-000170 | 010 | 017 |
| | F3793-000171 | 010 | 024 |
| | F3793-000172 | 010 | 009 |
| | F3793-000173 | 010 | 023 |
| | F3793-000174 | 010 | 010 |
| | F3793-000175 | 010 | 004 |
| | F3793-000176 | 009 | 001 |
| | F3793-000176 | 012 | 005 |
| | F3793-000177 | 012 | 006 |
| | F3793-000178 | 010 | 002 |
| | F3793-000179 | 011 | 014 |
| | F3793-000180 | 010 | 027 |
| | F3793-000181 | 012 | 009 |
| | F3793-000182 | 012 | 010 |
| | F3793-000183 | 012 | 012 |
| | F3793-000184 | 012 | 011 |
| | F3793-000185 | 010 | 001 |
| | F3793-000185 | 011 | 001 |
| | F4094-000001 | 009 | 010 |
| | F4094-000002 | 009 | 007 |
| | F4094-000003 | 009 | 005 |

20thCenturyPlatoons.com

BETECKNINGSGRISTER

Kod
4097

| Fb-kod | Ritningsnummer Förrådsbeteckning | Bild | Pos |
|--------|-------------------------------------|------|-----|
| | F4094-000004 | 012 | 004 |
| | F4094-000005 | 009 | 002 |
| | F4094-000006 | 015 | 005 |
| | F4094-000007 | 015 | 006 |
| | F4094-000008 | 015 | 007 |
| | F4094-000009 | 015 | 008 |
| | F4094-000011 | 015 | 004 |
| | F4094-000012 | 013 | 015 |
| | F4094-000013 | 013 | 014 |
| | F4094-000014 | 013 | 016 |
| | F4094-000014 | 015 | 009 |
| | F4094-000015 | 013 | 017 |
| | F4094-000015 | 015 | 010 |
| | F4094-000016 | 013 | 013 |
| | F4094-000017 | 013 | 011 |
| | F4094-000017 | 015 | 011 |
| | F4094-000018 | 013 | 010 |
| | F4094-000018 | 015 | 012 |
| | F4094-000019 | 013 | 009 |
| | F4094-000019 | 015 | 013 |
| | F4094-000020 | 013 | 008 |
| | F4094-000021 | 013 | 007 |
| | F4094-000022 | 013 | 012 |
| | F4094-000023 | 013 | 006 |
| | F4094-000024 | 014 | 001 |
| | F4094-000025 | 014 | 011 |
| | F4094-000026 | 014 | 006 |
| | F4094-000027 | 014 | 007 |
| | F4094-000028 | 014 | 009 |
| | F4094-000029 | 014 | 008 |
| | F4094-000030 | 014 | 010 |
| | F4094-000031 | 015 | 001 |
| | F4094-000032 | 013 | 002 |
| | F4094-000033 | 013 | 004 |
| | F4094-000034 | 015 | 002 |
| | F4094-000035 | 013 | 003 |
| | F4094-000036 | 014 | 002 |
| | F4094-000037 | 014 | 005 |
| | F4094-000038 | 004A | 012 |
| | F4094-000039 | 004A | 016 |
| | F4094-000040 | 004A | 014 |
| | F4094-000041 | 004A | 013 |
| | F4094-000042 | 004A | 011 |
| | F4094-000043 | 004A | 020 |
| | F4094-000044 | 004A | 003 |
| | F4094-000045 | 004A | 004 |
| | F4094-000046 | 004A | 005 |
| | F4094-000047 | 004A | 019 |
| | F4094-000048 | 004A | 018 |
| | F4094-000049 | 004A | 010 |
| | F4094-000050 | 004A | 021 |
| | F4094-000051 | 004A | 006 |
| | F4094-000052 | 004A | 007 |
| | F4094-000053 | 004A | 002 |
| | F4094-000054 | 004A | 009 |
| HEKO | G3N1013-403 | 004A | 001 |
| HEKO | G3N1013-04.585 | 004A | 012 |
| HEKO | G3N1013-403.150 | 004A | 010 |
| HEKO | G3N1013-403.500 | 004A | 002 |
| HEKO | G3N1013-403.90 | 004A | 009 |
| HEKO | G3N1013-40.11 | 004A | 016 |
| HEKO | G3N1013-40.12 | 004A | 014 |
| HEKO | G3N1013-40.13 | 004A | 013 |
| HEKO | G3N1013-40.14 | 004A | 011 |
| HEKO | G3N1013-40.20 | 004A | 020 |

| Fb-kod | Ritningsnummer Förrådsbeteckning | Bild | Pos |
|--------|-------------------------------------|------|------|
| HEKO | G3N1013-40.23 | 004A | 003 |
| HEKO | G3N1013-40.24 | 004A | 004 |
| HEKO | G3N1013-40.27 | 004A | 005 |
| HEKO | G3N1013-40.29 | 004A | 019 |
| HEKO | G3N1013-40.31 | 004A | 018 |
| HEKO | G3N1013-40.32 | 004A | 021 |
| HEKO | G3N1013-40.33 | 004A | 006 |
| HEKO | G3N1013-40.34 | 004A | 007 |
| | M1104-010082 | 001 | 020 |
| | M1104-010082 | 009 | 015 |
| | M1107-113152 | 010 | 026 |
| | M1107-113270 | 008 | 005 |
| | M1107-827185 | 007 | 012 |
| | M1107-881233 | 009 | 016 |
| | M1107-881234 | 009 | 018 |
| | M1107-881235 | 009 | 012 |
| | M1107-881307 | 009 | 006 |
| | M1108-141103 | 004A | 015 |
| | M1108-141164 | 004A | 008 |
| | M1108-141185 | 001 | 036 |
| | M1108-141252 | 001 | 007 |
| | M1116-331194 | 001 | 029 |
| | M1171-141136 | 014 | 004 |
| | M1171-141146 | 001 | 025 |
| | M1171-151146 | 003 | 006 |
| | M1172-111121 | 004A | 017 |
| | M1172-131107 | 013 | 018 |
| | M1172-131107 | 015 | 014 |
| | M1172-131108 | 001 | 043 |
| | M1172-131108 | 009 | 009 |
| | M1182-195110 | 009 | 008 |
| | M1353-006010 | 007 | 001 |
| | M1353-006020 | 008 | 024 |
| | M1410-111285 | 014 | 003 |
| | M1420-180116 | 010 | 022 |
| | M1420-180789 | 010 | 018 |
| | M1420-397325 | 003 | 005 |
| | M1420-398159 | 011 | 015 |
| | M1420-398161 | 010 | 005 |
| | M1420-598219 | 010 | 003 |
| | M1420-599788 | 010 | 007 |
| | M1430-457817 | 010 | 025 |
| | M1440-130159 | 011 | 016 |
| | M1501-811210 | 008 | 008 |
| | M1536-879429 | 011 | 021 |
| | M1536-899798 | 011 | 004 |
| | M1536-899858 | 011 | 011 |
| | M3290-114010 | 009 | 001 |
| | M4800-511311 | 013 | 001 |
| | M4800-751410 | 001 | 001 |
| | M4800-751419 | 006 | 001 |
| | M4800-751419 | 007 | 006 |
| | M4800-751429 | 004A | 001 |
| | M4900-153010 | 008 | 002 |
| | M4900-153011 | 008 | 001 |
| | M4900-153119 | 008 | 006 |
| | M4900-153129 | 008 | 025 |
| | M6138-820910 | 007 | 017 |
| | M6148-811510 | 007 | 007 |
| | M6411-011010 | 007 | 015 |
| | M6420-800910 | 012 | 012A |
| | M8610-150110 | 012 | 007 |
| | M8610-150210 | 015 | 003 |
| | M8730-100110 | 007 | 013 |
| SIMWE | OR 22-2 44 SI/518 | 011 | 021 |

20thCenturyPlatoons.com

